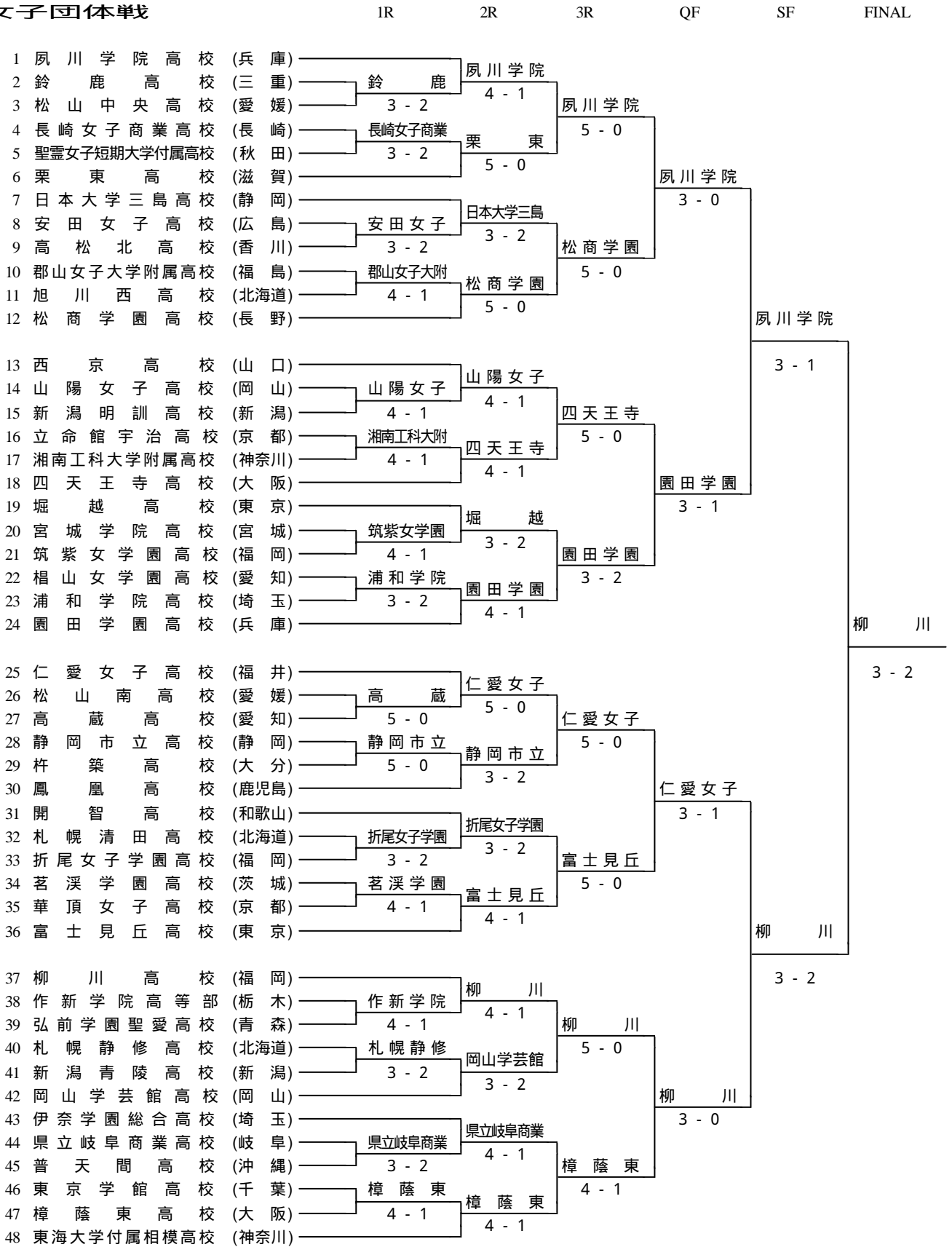


第23回 全国選抜高等学校テニス大会

1998/03/22-25 北九州プリンスホテルテニスコートほか

女子団体戦



女子 1 回戦

種別	2 鈴鹿	3 - 2	3 松山中	種別	4 長崎女子商業	3 - 2	5 聖靈女子短大付
D1	水野・伊藤	0 - 6	石丸・森山	D1	中川・平	1 - 6	萩庭・信田
D2	井上・中村	6 - 1	水崎・白石	D2	桑原・山本	6 - 4	小玉・遠藤
S1	山田・奈々	6 - 2	山口・自由	S1	吉田・志乃	7 - 6 (2)	小畑・佳
S2	山谷・朋子	3 - 6	三原・由智	S2	北村・志乃	6 - 4	石垣・怜
S3	後藤・千明	6 - 2	渡部・涼	S3	福井・香織	0 - 6	佐々木・文恵
種別	8 安田女子	3 - 2	9 高松北	種別	10 郡山女子大附	4 - 1	11 旭川西
D1	西村・住田	6 - 1	藤澤・御厨	D1	橋本・芳賀	7 - 6 (5)	松本・西井
D2	柳谷・穴戸	6 - 4	藤宮・木里	D2	小林・安齋	6 - 4	小手川・岸
S1	石津・美智子	2 - 6	福田・美佳	S1	佐藤・友美	6 - 3	木下・あゆみ
S2	三上・絵理子	6 - 4	古本・有佳	S2	佐藤・友美	7 - 6 (8)	林・あゆみ
S3	川重・美代子	4 - 6	蔵市・麻衣子	S3	遠藤・睦	3 - 6	新渡・菜央子
種別	14 山陽女子	4 - 1	15 新潟明訓	種別	16 立命館宇治	1 - 4	17 湘南工科大附
D1	深井・後藤	6 - 0	佐藤・横山	D1	金井・是永	6 - 2	相澤・野田
D2	瀨尾・八田	6 - 4	渡辺・山邊	D2	大倉・田中	0 - 6	戸田・尾崎
S1	垂井・香代子	1 - 6	柳川・悠木	S1	荒木・麻友	1 - 6	高竹・知代
S2	原由・紀代子	6 - 0	福田・江梨子	S2	山岡・恵子	0 - 6	高竹・原心
S3	山田・絵里子	7 - 5	高橋・星子	S3	正司・玲子	3 - 6	芳野・紗綾香
種別	20 宮城学院	1 - 4	21 筑紫女学園	種別	22 相山女学園	2 - 3	23 浦和学院
D1	田畑・高沢	3 - 6	小山田・井上	D1	鷲巢・貝崎	2 - 6	浦井・藤
D2	杉田・佐藤	6 - 4	小山田・好平	D2	市川・太田	1 - 6	鶴田・富
S1	小松・彩	0 - 6	黒川・晃子	S1	落合・花里	6 - 0	池田・奈
S2	菅原・万智子	1 - 6	長久・智子	S2	梅村・麻衣	1 - 6	嘉勢・みず
S3	桜井・志保	0 - 6	川添・愛子	S3	原田・沙知	6 - 4	野勢・き優
種別	26 松山南村	0 - 5	27 高蔵	種別	28 静岡市立	5 - 0	29 杵築
D1	大和・奥村	4 - 6	永井・森	D1	上田・鷲巢	6 - 4	長・矢野
D2	白方・松岡	4 - 6	寺本・伊藤	D2	福井・會見	7 - 6 (3)	高木・田
S1	林・未	1 - 6	児玉・本	S1	松井・小	6 - 1	中・奈
S2	阿波・恵理子	1 - 6	寺本・舞	S2	石原・伶	6 - 2	東・香
S3	亀岡・雅代	0 - 6	高橋・令	S3	織田・枝里	6 - 1	甲斐・舞
種別	32 札幌清田	2 - 3	33 折尾女子学園	種別	34 茗溪学園	4 - 1	35 華頂女子
D1	近藤・山西	6 - 2	大田・山根	D1	岡野・砂原	7 - 6 (5)	外山・竹
D2	原田・大本	1 - 6	大原・松尾	D2	山内・星	6 - 4	鈴山・田
S1	松本・有加	6 - 4	三葉・陽子	S1	佐々木・愛子	1 - 6	杉江・裕美
S2	古川・佳那子	2 - 6	伊藤・真実子	S2	川口・美奈	6 - 4	村山・住子
S3	佐藤・美沙	2 - 6	田中・菜美子	S3	小高・奈	6 - 0	村山・佳奈
種別	38 作新学院	4 - 1	39 弘前学院聖愛	種別	40 札幌静修	3 - 2	41 新潟青陵
D1	徳永・小林	5 - 7	斎藤・工藤	D1	目谷・玉	6 - 4	鈴木・中
D2	藤沢・千葉	6 - 4	成田・横山	D2	高橋・男	6 - 0	田村・金子
S1	関口・みち	6 - 0	工藤・紗	S1	村山・紗苗	7 - 5	平原・愛
S2	山口・瞳子	6 - 0	山崎・なつ	S2	村山・沙	2 - 6	金子・沙
S3	辻・麻里子	6 - 3	松山・真由美	S3	材木・若菜	1 - 6	古保・美佳
種別	44 県立岐阜商業	3 - 2	45 普天間	種別	46 東京学館	1 - 4	47 樟蔭東
D1	藤木・古田	7 - 5	新城・仲村	D1	山倉・宮本	7 - 6 (4)	和田・掛
D2	山口・早川	6 - 3	坂井・津波	D2	加藤・宮本	0 - 6	松浦・奈
S1	山市・歩	6 - 0	良・真理子	S1	川口・あゆ	4 - 6	竹本・み
S2	小島・典栄	1 - 6	仲里・千夏	S2	坂井・優枝	3 - 6	堂野・菜
S3	河瀬・あゆ	3 - 6	高江洲・琴代	S3	島田・幸枝	0 - 6	田中・千沙

女子 2 回戦

種別	1 夙川学院	4 - 1	2 鈴鹿	種別	4 長崎女子商業	0 - 5	6 栗東
D1	加藤・山下	6 - 1	水野・小林	D1	中川・平	4 - 6	丸井・藤
D2	加藤・山	6 - 0	井上・中村	D2	野原・山本	3 - 6	丸上・藤
S1	尾崎・真衣	6 - 2	山田・奈々	S1	吉田・志乃	2 - 6	村瀬・恵
S2	宮本・梨香	6 - 1	谷朋・子	S2	北村・志乃	6 - 7 (5)	伊藤・恵
S3	谷口・遥香	5 - 7	後藤・千明	S3	福井・香織	0 - 6	中森・ゆかり
種別	7 日大三島	3 - 2	8 安田女子	種別	10 郡山女子大附	0 - 5	12 松商学園
D1	高杉・坂崎	7 - 5	西村・住田	D1	橋本・芳賀	2 - 6	三澤・小林
D2	岩田・國府	3 - 6	柳谷・穴戸	D2	小林・安齋	1 - 6	濱・片
S1	高柳・早	6 - 4	石津・美智子	S1	佐藤・友美	0 - 6	濱山・山
S2	勝又・究	3 - 6	三上・絵理子	S2	森友・美恵	0 - 6	寺島・さ
S3	勝又・彩美	7 - 5	福地・倫子	S3	遠藤・睦	0 - 6	上原・千佳
種別	13 西京	1 - 4	14 山陽女子	種別	17 湘南工科大附	1 - 4	18 四天王寺
D1	田坂・早稲	7 - 5	深井・後藤	D1	相澤・梅木	0 - 6	松尾・山口
D2	國吉・武	3 - 6	瀨尾・八田	D2	戸田・尾崎	1 - 6	松野・森
S1	高山・舞子	3 - 6	垂井・絵里香	S1	高岸・知代	6 - 7 (6)	前川・綾
S2	井上・純子	1 - 6	原由・紀代子	S2	竹原・心香	6 - 3	東・伶
S3	村上・典	1 - 6	山田・絵里子	S3	芳野・紗綾	4 - 6	上野・詩織
種別	19 堀越	3 - 2	21 筑紫女学園	種別	23 浦和学院	1 - 4	24 園田学園
D1	宇野津・秋	2 - 6	小山田・三好	D1	浦井・遠藤	4 - 6	森岡・中
D2	川合・唐沢	1 - 6	井上・平木	D2	浜野・鶴田	6 - 3	小田・杉
S1	細川・雅代	6 - 2	黒川・晃子	S1	池田・穂	2 - 6	伊藤・和
S2	浜村・美子	6 - 3	長久・智子	S2	嘉勢・みず	2 - 6	須加田・舞
S3	渡辺・涼	6 - 2	川添・愛子	S3	富樫・さおり	2 - 6	須加田・瞳美
種別	25 仁愛女子	5 - 0	27 高蔵	種別	28 静岡市立	3 - 2	30 鳳凰
D1	野上・山下	6 - 2	児玉・森	D1	上田・鷲巢	6 - 4	西園・中
D2	小林・下藤	7 - 5	寺本・伊藤	D2	福井・會見	3 - 6	宮田・上
S1	山形・生夏	6 - 2	寺本・舞	S1	松井・小	6 - 7 (5)	田中・美
S2	吉田・沙	6 - 0	寺永・通	S2	石原・伶	7 - 5	田中・裕
S3	辻本・友舞	6 - 0	高橋・令	S3	織田・枝里	6 - 1	六田・理奈

女子2回戦

種別	31 開智	2 - 3	33 折尾女子学園	種別	34 茗溪学園	1 - 4	36 富士見丘
D1	井口・上野	0 - 6	太田・山根	D1	川口・山内	4 - 6	大川・小津源
D2	根田・谷紀	6 - 2	梶原・松尾	D2	岡野・砂原	7-6(2)	日吉・山口
S1	橋本・真映	1 - 6	伊藤・真実	S1	佐々木里奈	1 - 6	井上・万里
S2	河内・磨	0 - 6	藤・真実	S2	小高	1 - 6	藤井・仁美
S3	大橋・愛弓	6 - 2	田中・菜美子	S3	星由利	1 - 6	金城・未央
種別	37 柳川	4 - 1	38 作新学院	種別	40 札幌静修	2 - 3	42 岡山学芸館
D1	柚木崎・濱野	6 - 0	徳永・宮本	D1	目谷・玉澤	5 - 7	木村・林本
D2	矢崎・今泉	6 - 1	藤沢・千本	D2	高橋・男澤	6 - 2	川淵・松本
S1	小林・佳子	6 - 4	関口・みちの	S1	村山・川苗	7 - 5	本田・彩紗
S2	柚木崎・みなみ	4 - 6	工藤・瞳	S2	市川・沙紀	3 - 6	福田・千紗
S3	森・裕美	6 - 2	辻・麻里子	S3	材木・若菜	0 - 6	前山・真衣香
種別	43 伊奈学園総合	1 - 4	44 県立岐阜商業	種別	47 樟蔭東	4 - 1	48 東海大相模
D1	金澤・長島	2 - 6	藤木・古田	D1	和田・松浦	6 - 3	深田・小坂
D2	橋本・田中	3 - 6	山口・早川	D2	奈古・甚尾	6-7(5)	湯谷・中里
S1	田中・麻衣	5 - 7	市川・歩	S1	竹本・みのり	6 - 2	米村・晴依
S2	池上・阿衡	3 - 6	小島・典米	S2	堂野・菜摘	7 - 5	佐々尾・里
S3	岡本・麻里	6 - 3	河瀬・あゆみ	S3	田中・千沙都	7-6(5)	中川・理絵

女子3回戦

種別	1 夙川学院	5 - 0	6 栗東	種別	7 日大三島	0 - 5	12 松商学園
D1	加藤・山下	6-3 6-3	伊藤・丸井	D1	高杉・坂崎	2-6 0-6	三澤・小林
D2	猿田・生川	4-6 6-16-4	中森・藤井	D2	高柳・斉藤	1-6 1-6	濱山・片山
S1	尾崎・真衣香	6-0 6-2	村瀬・恵梨子	S1	小高・早	4-6 4-6	山崎・か佳
S2	宮本・絵梨香	6-0 6-2	橋本・麻理子	S2	勝又・千晶	7-52-6 2-6	寺島・さや
S3	谷口・遥香	6-1 6-2	山元・麻弥	S3	勝又・彩美	4-6 1-6	上原・千佳
種別	14 山陽女子	0 - 5	18 四天王寺	種別	19 堀越	2 - 3	24 園田学園
D1	垂井・山田	0-6 2-6	松尾・森口	D1	宇野津・唐沢	1-6 2-6	森岡・中村
D2	深井・後藤	0-6 1-6	奥野・山口	D2	川合・秋山	0-6 0-6	小田・森下
S1	原瀬・由紀	0-6 4-6	前川・綾香	S1	細川・雅代	7-51-6 6-4	伊藤・和沙
S2	瀬尾・尚美	0-6 1-6	上野山・怜子	S2	浜村・夏美	6-4 6-4	中藤・さや
S3	八田・尚美	2-6 1-6	上野山・詩織	S3	渡辺・涼子	1-6 1-6	須加田・瞳美
種別	25 仁愛女子	5 - 0	28 静岡市立	種別	33 折尾女子学園	0 - 5	36 富士見丘
D1	野上・山下	6-0 6-1	石原・上田	D1	太田・山根	6-7(2) 1-6	大川・小津源
D2	小林・安藤	6-1 6-1	織田・福井	D2	梶原・松尾	3-6 1-6	横山・清
S1	山形・生夏	6-3 6-0	松井・小麦	S1	三葉・陽子	7-54-6 4-6	井上・万里
S2	吉田・沙織	6-0 6-1	大畑・理花	S2	伊藤・真実	3-6 1-6	藤井・仁美
S3	辻本・友舞	6-0 6-0	鷲巣・良美	S3	田中・菜美子	0-6 0-6	金城・未央
種別	37 柳川	5 - 0	42 岡山学芸館	種別	44 県立岐阜商業	1 - 4	47 樟蔭東
D1	柚木崎・濱野	6-0 6-0	木村・林淵	D1	藤木・古田	4-6 4-6	和田・掛水
D2	今泉・進士	6-2 6-2	山口・川本	D2	山口・早川	4-6 1-6	奈古・松浦
S1	小林・佳子	6-0 6-0	福田・千紗	S1	市川・歩	6-34-6 6-3	竹本・みのり
S2	柚木崎・みなみ	6-1 6-0	前山・真衣香	S2	小島・典米	7-54-6 2-6	堂野・菜摘
S3	森・裕美	6-1 6-0	松本・真実	S3	河瀬・あゆみ	0-6 1-6	田中・千沙都

女子準々決勝

種別	1 夙川学院	3 - 0	12 松商学園	種別	18 四天王寺	1 - 3	24 園田学園
D1	加藤・山下	6-4 6-3	上原・小林	D1	松尾・森口	6-1 6-4	中田・中村
D2	猿田・生川	6-4 7-5	濱山・片山	D2	奥野・山崎	4-6 1-6	奈古・松浦
S1	尾崎・真衣香	6-3 6-2	米山・山崎	S1	前川・綾香	2-66-7(6)	伊藤・和沙
S2	宮本・絵梨香	6 - 4	寺島・さや	S2	東・怜子	6-1 0-3	本岡・英美
S3	谷口・遥香	6 - 3	三澤・明菜	S3	上野山・詩織	3-6 2-6	須加田・瞳美
種別	25 仁愛女子	3 - 1	36 富士見丘	種別	37 柳川	3 - 0	47 樟蔭東
D1	野上・山下	6-3 6-4	小津源・日吉	D1	柚木崎・濱野	6-3 6-2	和田・松浦
D2	小林・安藤	2-6 3-6	金城・清水	D2	矢崎・今泉	6-1 6-0	奈古・甚尾
S1	山形・生夏	6-3 6-3	上・万里	S1	小林・佳子	7-6(6) 6-3	竹本・みのり
S2	吉田・沙織	6-1 4-67-5	藤井・仁美	S2	柚木崎・みなみ	7-6(1) 3-0	堂野・菜摘
S3	辻本・友舞	3-6 6-15-3	大川・香奈	S3	森・裕美	2-6 1-1	田中・千沙都

女子準決勝

種別	1 夙川学院	3 - 1	24 園田学園
D1	尾崎・猿田	6-2 6-0	森岡・中村
D2	生川・山下	4-66-46-2	小田・杉山
S1	宮本・絵梨香	6-14-64-6	伊藤・和沙
S2	谷口・遥香	7-5 6-0	本岡・英美
S3	加藤・あす香	1 - 2	須加田・瞳美
種別	25 仁愛女子	2 - 3	37 柳川
D1	野上・山下	6-22-63-6	柚木崎・濱野
D2	小林・安藤	5-7 5-7	矢崎・今泉
S1	山形・生夏	6-45-76-4	小林・佳子
S2	吉田・沙織	7-6(4) 5-76-7(4)	柚木崎・みなみ
S3	辻本・友舞	6-1 6-0	森・裕美

女子決勝

種別	1 夙川学院	2 - 3	37 柳川
D1	尾崎・猿田	7-5 6-3	柚木崎・濱野
D2	生川・山下	6-4 6-2	矢崎・今泉
S1	宮本・絵梨香	5-7 1-6	小林・佳子
S2	谷口・遥香	6-7(2) 4-6	柚木崎・みなみ
S3	加藤・あす香	2-6 6-7(5)	森・裕美