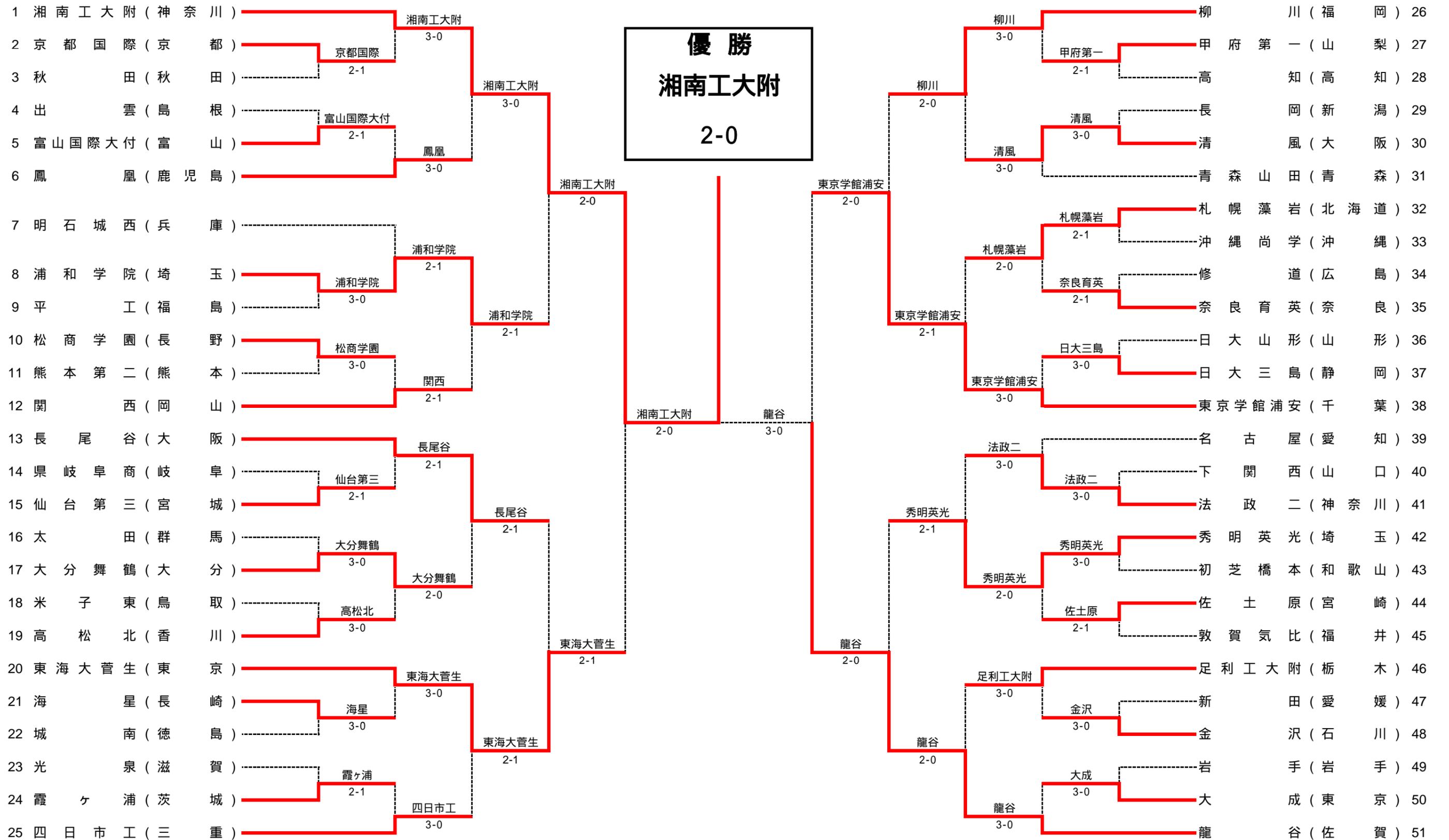


男子団体戦

平成20年度 全国高等学校総合体育大会 (テニス競技)

第65回全国高等学校対抗テニス大会



男子団体戦 対戦記録表

1回戦

1R1	2 京都国際	2 - 1	3 秋 田
D	三宅希昇 松矢義規	8-2	渡部匠 伊藤紘成
S1	西村翼	8-5	佐々木啓
S2	李宇容	5-8	嵯峨卓

1R3	8 浦和学院	3 - 0	9 平 工
D	町田祐介 齋藤祐輔	8-1	中田卓志 小澤拓也
S1	後藤俊輔	8-2	小川智也
S2	弘岡竜治	8-2	野口晃生

1R5	15 仙台第三	2 - 1	14 県岐阜商
D	清水龍太郎 塩入将司	8-4	長崎勇樹 佐藤 拡
S1	泉田峻	8-6	神山翔多
S2	小林勇貴	8-9 (2)	田中芳樹

1R7	19 高松北	3 - 0	18 米子東
D	梁元善貴 小竹啓	8-1	仁井陸冬 杉嶋大嗣
S1	平井涼太	8-6	藤瀬大和
S2	溝内直	8-2	遠藤英二

1R9	24 霞ヶ浦	2 - 1	23 光 泉
D	名嘉匡史 長谷川達也	9-7	岩渕光紀 藤下祐人
S1	天野和弥	3-8	奥田圭都
S2	渡辺久司	8-6	田中敏基

1R11	30 清 風	3 - 0	29 長 岡
D	中村知樹 金森玄樹	8-5	近藤翔 小林拓也
S1	高梨惇	8-6	三川澄人
S2	西村友貴	8-3	上條雅俊

1R13	35 奈良育英	2 - 1	34 修 道
D	井本成海 小川翔平	7-9	岩切翔太郎 大下佳也
S1	嶋田光	9-7	高原和功
S2	中村庸佑	9-8 (3)	名川文朗

1R15	41 法政二	3 - 0	40 下 関 西
D	竹口裕人 伊藤祐樹	8-0	久重隆之 有田光佑
S1	山田貴裕	8-1	和泉屋勇太
S2	川村京介	8-1	小野達昌

1R17	44 佐土原	2 - 1	45 敦賀気比
D	永易恭之介 内田菜大	8-6	廣瀬裕輝 廣瀬大輝
S1	日野竜人	8-2	山田貴廣
S2	藤崎祥太	0-8	細川翔平

1R19	50 大 成	3 - 0	49 岩 手
D	岸本翔太郎 近藤アレクサンダー	8-2	佐藤真 吉田洵
S1	佐藤充	8-2	戸井口一矢
S2	佐粧貴匡	8-0	鎌田翔

1R2	5 富山国際大付	2 - 1	4 出 雲
D	一守泉輪 米田卓人	8-3	矢野貴寛 吉川拓哉
S1	杉森駿	8-1	矢野貴寛
S2	田中勇	2-8	田原成泰

1R4	10 松商学園	3 - 0	11 熊本第二
D	深草大介 窪田博之	8-5	石野祐希 菊野慎太郎
S1	伊藤駿	8-3	成松貴大
S2	中澤優	8-2	小崎直人

1R6	17 大分舞鶴	3 - 0	16 太 田
D	佐伯卓郎 向井涼介	8-0	久保田雅史 松澤貴幸
S1	竹下明宏	8-1	吉間慎一郎
S2	保原充宏	8-3	船津祥平

1R8	21 海 星	3 - 0	22 城 南
D	井口裕大 的場翔平	8-3	菅生雅斗 松田悠汰
S1	山口大輝	8-3	安藝晃和
S2	權藤丞	8-6	山本大智

1R10	27 甲府第一	2 - 1	28 高 知
D	秋山裕一郎 米山昂宏	8-3	河野悟 門田裕太
S1	橋爪玲	8-6	岡林航介
S2	堀内貴仁	4-8	橋田和明

1R12	32 札幌藻岩	2 - 1	33 沖縄尚学
D	平井慎吾 塚形昂生	8-9 (5)	仲田達司 高良伊久磨
S1	伊藤敏史	8-4	島尻哲至
S2	菅野翔大	8-5	崎原友明

1R14	37 日大三島	3 - 0	36 日大山形
D	高木浩登 杉村優太	8-1	山崎淳 多田昂平
S1	上野泰弘	8-1	鈴木裕也
S2	井浜究一郎	8-5	田村篤

1R16	42 秀明英光	3 - 0	43 初芝橋本
D	鈴木真魚 小堺遠馬	8-2	谷端航 辻航平
S1	喜多元明	8-6	浅香順平
S2	川崎光	8-1	今西修也

1R18	48 金 沢	3 - 0	47 新 田
D	早本拓馬 大町慶雄	8-2	佐々木椋堂 坂吉涼
S1	川江研心	9-7	長船智治
S2	吉田 寛	8-4	坂吉仁

男子団体戦 対戦記録表

2回戦

2R1	1 湘南工大附	3 - 0	2 京都国際
D	田川翔太 只木信彰	8-1	三宅希昇 松矢義規
S1	守屋宏紀	8-1	西村翼
S2	渡辺輝史	8-0	李宇容

2R2	6 鳳 鳳	3 - 0	5 富山国際大付
D	坂口雄大 竹村大志	8-2	一守泉輪 米田卓人
S1	前田義明	8-5	杉森駿
S2	賀川雄太	8-0	田中勇

2R3	8 浦和学院	2 - 1	7 明石城西
D	町田祐介 齋藤祐輔	3-8	浅井龍雅 土井浩平
S1	後藤俊輔	8-4	井原力
S2	弘岡竜治	8-1	中本真太郎

2R4	12 関 西	2 - 1	10 松商学園
D	矢武直大 田中宏幸	9 - 7	深草大介 窪田博之
S1	遠藤佑哉	6 - 8	伊藤駿
S2	中野弘基	8 - 1	中澤優

2R5	13 長尾谷	2 - 1	15 仙台第三
D	梶原健斗 大西賢人	8-2	清水龍太郎 塩入将司
S1	月村隼人	6-8	泉田峻
S2	山崎宏昭	8-1	小林勇貴

2R6	17 大分舞鶴	2 - 0	19 高松北
D	佐伯卓郎 向井涼介	8 - 2	梁元善貴 小竹啓
S1	竹下明宏	8 - 5	平井涼太
S2	保原充宏	打ち切り	溝内直

2R7	20 東海大菅生	3 - 0	21 海 星
D	辻田康太郎 鈴木大介	8-6	井口裕大 的場翔平
S1	竹島駿朗	8-2	山口大輝
S2	菊池玄吾	8-2	權藤丞

2R8	25 四日市工	3 - 0	24 霞ヶ浦
D	内田幸介 上杉司	8-3	名嘉匡史 長谷川達也
S1	遠藤豪	8-0	天野和弥
S2	長岡俊樹	8-3	渡辺久司

2R9	26 柳 川	3 - 0	27 甲府第一
D	光山高史 平岡晃信	8 - 0	秋山裕一郎 米山昂宏
S1	片谷祥吾	8 - 5	橋爪玲
S2	塩田裕司	8 - 2	堀内貴仁

2R10	30 清 風	3 - 0	31 青森山田
D	中村知樹 貝野友規	8-2	柴谷憲太郎 菊池晃平
S1	高梨惇	8-3	下山優
S2	西村友貴	8-2	昂瀬拓磨

2R11	32 札幌藻岩	2 - 0	35 奈良育英
D	平井慎吾 山本優貴	8-1	井本成海 小川翔平
S1	伊藤敏史	0 - 2 打ち切り	嶋田光
S2	菅野翔大	W.O.	中村庸佑

2R12	38 東京学館浦安	3 - 0	37 日大三島
D	樋渡賢太 畑山優也	8-5	中野玲央奈 杉村優太
S1	星野武蔵	8-6	上野泰弘
S2	増尾優太郎	8-3	井浜究一郎

2R13	41 法政二	3 - 0	39 名古屋屋
D	竹口裕人 伊藤祐樹	8-6	戸田義人 海本健太
S1	山田貴裕	8-1	佐藤貴大
S2	川村京介	8-1	岡田亮

2R14	42 秀明英光	2 - 0	44 佐士原
D	鈴木真魚 小堺遠馬	8 - 5	日野竜人 内田菜大
S1	喜多元明	8 - 2	永易恭之介
S2	川崎光	打ち切り	大竹英次

2R15	46 足利工大附	3 - 0	48 金 沢
D	野原鴻 丸田昇平	8-0	早本拓馬 岡元尚也
S1	鈴木佳太	8-0	川江研心
S2	望月淳平	8-6	吉田覚

2R16	51 龍 谷	3 - 0	50 大 成
D	石井靖晃 中島啓	8-4	岸本翔太郎 近藤アレクサンダー
S1	廣田耕作	8-3	佐藤充
S2	横山良輔	8-0	佐粧貴匡

男子団体戦 対戦記録表

3回戦

3R1	1 湘南工大附	3 - 0	6 鳳 凰
D	田川翔太	9 - 7	坂口雄大
	只木信彰		竹村大志
S1	守屋宏紀	8 - 0	前田義明
S2	渡辺輝史	8 - 1	賀川雄太

3R3	13 長尾谷	2 - 1	17 大分舞鶴
D	梶原健斗	1 - 8	佐伯卓郎
	大西賢人		向井涼介
S1	山崎宏昭	8 - 2	竹下明宏
S2	高橋良平	8 - 1	保原充宏

3R5	26 柳 川	2 - 0	30 清 風
D	光山高史	8 - 6	中村知樹
	平岡晃信		貝野友規
S1	片谷祥吾	8 - 4	高梨 惇
S2	西 優 馬	1 - 0 打ち切り	西村友貴

3R7	42 秀明英光	2 - 1	41 法政 二
D	鈴木真魚	8 - 9 (5)	竹口裕人
	小堺遠馬		伊藤祐樹
S1	喜多元明	8 - 5	山田貴裕
S2	川崎 光	8 - 5	川村京介

3R2	8 浦和学院	2 - 1	12 関 西
D	町田祐介	3 - 8	矢武直大
	齋藤祐輔		田中宏幸
S1	後藤俊輔	8 - 2	遠藤佑哉
S2	弘岡竜治	8 - 4	中野弘基

3R4	20 東海大菅生	2 - 1	25 四日市工
D	辻田康太郎	8 - 4	内田幸介
	島崎暁生		服部雄太
S1	竹島駿朗	7 - 9	遠藤 豪
S2	菊池玄吾	8 - 1	長岡俊樹

3R6	38 東京学館浦安	2 - 1	32 札幌藻岩
D	樋渡賢太	8 - 9 (3)	平井慎吾
	畑山優也		山本優貴
S1	星野武蔵	8 - 1	伊藤敏史
S2	増尾優太郎	8 - 4	菅野翔大

3R8	51 龍 谷	2 - 0	46 足利工大附
D	石井靖晃	8 - 1	野原 鴻
	中島 啓		丸田昇平
S1	廣田耕作	8 - 5	鈴木佳太
S2	横山良輔	3 - 0 打ち切り	望月淳平

準々決勝

4R1	1 湘南工大附	2 - 0	8 浦和学院
D	田川翔太	6 - 3 6 - 4	町田祐介
	只木信彰		齋藤祐輔
S1	守屋宏紀	6 - 0 6 - 0	後藤俊輔
S2	渡辺輝史	6 - 1 4 - 2 打ち切り	弘岡竜治

4R2	20 東海大菅生	2 - 1	13 長尾谷
D	辻田康太郎	4 - 6 7 - 6(6) 7 - 5	梶原健斗
	島崎暁生		高橋良平
S1	竹島駿朗	6 - 2 6 - 2	月村隼人
S2	菊池玄吾	4 - 6 4 - 6	山崎宏昭

4R3	38 東京学館浦安	2 - 0	26 柳 川
D	樋渡賢太	4 - 6 6 - 4 6 - 3	光山高史
	畑山優也		平岡晃信
S1	星野武蔵	3 - 6 6 - 2 6 - 3	片谷祥吾
S2	蜂谷翔希	6 - 7(5) 3 - 5 打ち切り	塩田裕司

4R4	51 龍 谷	2 - 0	42 秀明英光
D	石井靖晃	6 - 0 6 - 1	鈴木真魚
	中島 啓		小堺遠馬
S1	廣田耕作	2 - 6 6 - 1 6 - 2	喜多元明
S2	横山良輔	6 - 3 2 - 5 打ち切り	川崎 光

男子団体戦 対戦記録表

準決勝

5R1	1 湘南工大附	2 - 0	20 東海大菅生
D	田川翔太	6 - 1 6 - 3	辻田康太郎
	只木信彰		島崎暁生
S1	守屋宏紀	6 - 2 6 - 4	竹島駿朗
S2	渡辺輝史	5 - 7 1 - 4 打ち切り	菊池玄吾

5R2	51 龍谷	3 - 0	38 東京学館浦安
D	石井靖晃	6 - 1 6 - 4	樋渡賢太
	中島啓		畑山優也
S1	廣田耕作	7 - 5 6 - 4	星野武蔵
S2	横山良輔	6 - 2 7 - 6(5)	蜂谷翔希

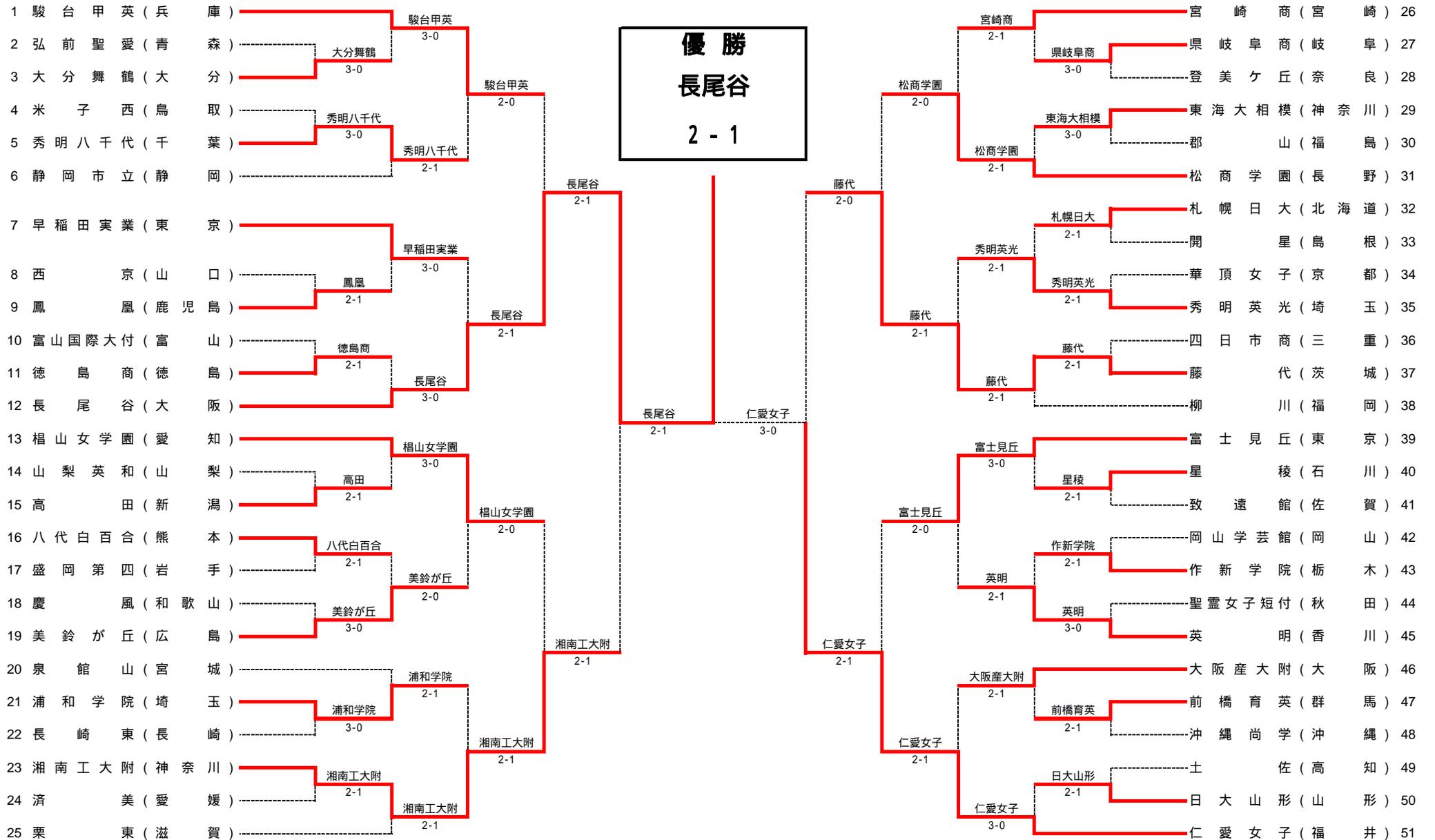
決勝

6R1	1 湘南工大附	2 - 0	51 龍谷
D	田川翔太	6 - 3 6 - 1	石井靖晃
	只木信彰		中島啓
S1	守屋宏紀	6 - 1 6 - 3	廣田耕作
S2	渡辺輝史	6 - 3 3 - 3 打ち切り	横山良輔

女子団体戦

平成20年度 全国高等学校総合体育大会 (テニス競技)

第65回全国高等学校対抗テニス大会



女子団体戦 対戦記録表

1回戦

1R1	3 大分舞鶴	3 - 0	2 弘前聖愛
D	藤田愛子 牧真奈美	8 - 5	加藤由麻 川合麻里那
S1	下田悠里	8 - 1	須藤かな美
S2	堀裕美	8 - 4	山田千愛

1R3	9 鳳凰	2 - 1	8 西京
D	中道紗希 熊本郁実	1 - 8	篠原友美 寺本早希
S1	佐々木綾	8 - 6	大田麻由
S2	吉本彩夏	8 - 4	関谷香澄

1R5	15 高田	2 - 1	14 山梨英和
D	市川尚 馬場美優	4 - 8	荻原早織 望月幸
S1	竹内ひかり	8 - 2	梁瀬玲
S2	坂詰友梨	8 - 1	笠井杏里

1R7	19 美鈴が丘	3 - 0	18 慶風
D	前薮ゆりか 中谷侑花	8 - 1	南迫沙耶 久保純子
S1	田中菜穂子	8 - 6	橋詰みなみ
S2	宮本優美	9 - 7	岡崎恵美

1R9	23 湘南工大附	2 - 1	24 済美
D	金山希以 山口万侑花	6 - 8	幸島千尋 高須賀由喜
S1	降旗有沙	8 - 1	中村絵里香
S2	原谷美冴	8 - 1	西地沙也加

1R11	29 東海大相模	3 - 0	30 郡山
D	小林枝里 斉藤明日香	8 - 4	大竹千紘 佐藤敦美
S1	本多彩乃	8 - 5	菅野沙友李
S2	岡野恵美生	8 - 3	鈴木美華

1R13	35 秀明英光	2 - 1	34 華頂女子
D	鈴木詩史 辻村佐保子	8 - 6	安井仁美 青木香奈
S1	多田奈央	8 - 4	上地敦子
S2	小川実香	2 - 8	内田望允

1R15	40 星稜	2 - 1	41 致遠館
D	宮下裕紀 林奈保美	8 - 3	徳田亜美 村上加奈
S1	金平美紀	3 - 8	藤川遥
S2	吉田美佳	8 - 5	大田尾陽子

1R17	45 英明	3 - 0	44 聖霊女子短大
D	宮本真衣 川筋美奈	8 - 3	信田怜奈 濱田愛
S1	平井亜美	8 - 4	山崎遥
S2	村上ひろか	8 - 4	小松理南

1R19	50 日大山形	2 - 1	49 土佐
D	小笠原光 岩田友里花	8 - 4	高野さよ 山崎千寛
S1	多田愛紗美	2 - 8	森瀬里菜
S2	長岡千枝	8 - 0	壺田千晶

1R2	5 秀明八千代	3 - 0	4 米子西
D	藤岡希 後藤奏子	8 - 0	遠藤菜津美 井上紗由美
S1	金子真理子	8 - 0	汐田和
S2	美濃越舞	8 - 0	村田あや

1R4	11 徳島商	2 - 1	10 富山国際大付
D	川原英里菜 倉岡麗	3 - 8	大村絵里 境井みのり
S1	庫元菜子	8 - 4	佐伯志織
S2	佐野瑛里香	9 - 8 (5)	水野葵

1R6	16 八代白百合	2 - 1	17 盛岡第四
D	谷崎莉紗 豊原愛美	0 - 8	山本裕子 小川恵里佳
S1	田崎千茶	8 - 0	金子都
S2	中島由佳梨	8 - 0	齋藤希

1R8	21 浦和学院	3 - 0	22 長崎東
D	佐藤美英 岡本華奈	8 - 0	佐藤恵子 井ノ上舞花
S1	高崎奈美	8 - 3	柴山玲子
S2	栗原史織	8 - 4	田中茉弥

1R10	27 県岐阜商	3 - 0	28 登美ヶ丘
D	重谷奈緒子 鳥本智哉	8 - 2	田辺香菜 中村真弓
S1	田島杏奈	8 - 3	尾崎静香
S2	内田理沙	8 - 5	井上愛子

1R12	32 札幌日大	2 - 1	33 開星
D	羽川沙織 中村英里	8 - 2	勝本睦 富田遥
S1	山下ちなみ	8 - 0	吉岡亜美
S2	平野栄衣	7 - 9	飯沼梨紗

1R14	37 藤代	2 - 1	36 四日市商
D	鈴木久瑠美 大野ゆきよ	4 - 8	山口真唯 山口智妃呂
S1	森本美香	8 - 2	山田実希
S2	寺田美邑	8 - 5	岡田優里

1R16	43 作新学院	2 - 1	42 岡山学芸館
D	松重尚子 阿部美貴	6 - 8	寺島奏 鈴木美希
S1	渡辺裕美子	8 - 3	後藤田みな
S2	石井舞	9 - 8 (5)	大竹愛香

1R18	47 前橋育英	2 - 1	48 沖縄尚学
D	飯塚ひとみ 茂木あずさ	8 - 2	金城朋子 久場茉希
S1	中束涼子	8 - 2	港川菜津美
S2	佐藤優	7 - 9	久貝美瑠希

女子団体戦 対戦記録表

2回戦

2R1	1 駿台甲英	3 - 0	3 大分舞鶴
D	永井陽子 大藤智尊	8 - 3	藤田愛子 堀裕美
S1	古賀愛	8 - 1	下田悠里
S2	山本翔子	8 - 1	牧真奈美

2R3	7 早稲田実業	3 - 0	9 鳳凰
D	田代真実 加藤ゆい	8 - 1	中道紗希 熊本郁実
S1	桑田寛子	8 - 6	佐々木綾
S2	伊従智子	8 - 2	吉本彩夏

2R5	13 椋山女学園	3 - 0	15 高田
D	沼山紗希 三浦伊織	8 - 0	市川尚 馬場美優
S1	井上雅	8 - 1	竹内ひかり
S2	山田杏奈	8 - 2	坂詰友梨

2R7	21 浦和学院	2 - 1	20 泉館山
D	佐藤美英 岡本華奈	8 - 0	今野麻未 日下絢香
S1	高崎奈美	8 - 2	清水華
S2	出嶋麻里子	0 - 8	和田咲良

2R9	26 宮崎商	2 - 1	27 県岐阜商
D	齋藤杏奈 小泉嬉子	8 - 5	重谷奈緒子 鳥本智裳
S1	大原かのこ	6 - 8	田島杏奈
S2	齋藤志緒美	8 - 1	内田理沙

2R11	35 秀明英光	2 - 1	32 札幌日大
D	鈴木詩史 辻村佐保子	8 - 5	羽川沙織 中村英里
S1	多田奈央	5 - 8	山下ちなみ
S2	小川実香	8 - 1	杉村聡美

2R13	39 富士見丘	3 - 0	40 星稜
D	江口実沙 下川花	8 - 2	金平美紀 宮下裕紀
S1	大竹志歩	8 - 0	横野愛莉
S2	関真由美	8 - 3	吉田美佳

2R15	46 大阪産大附	2 - 1	47 前橋育英
D	岡本佳奈 斉藤絢	8 - 2	飯塚ひとみ 茂木あずさ
S1	奈良くるみ	8 - 2	中束涼子
S2	藤原悠里	6 - 8	佐藤優

2R2	5 秀明八千代	2 - 1	6 静岡市立
D	藤岡希 後藤奏子	7 - 9	伊熊楓 鈴木凜
S1	金子真理子	8 - 2	増田奈央子
S2	美濃越舞	8 - 2	中村彩乃

2R4	12 長尾谷	3 - 0	11 徳島商
D	小関みちか 加藤春奈	8 - 0	川原英里菜 倉岡麗
S1	小城千菜美	8 - 2	庫元菜子
S2	坂川志帆	8 - 0	佐野瑛里香

2R6	19 美鈴が丘	2 - 0	16 八代白百合
D	前薮ゆりか 中谷侑花	8 - 2	谷崎莉紗 豊原愛美
S1	田中菜穂子	6 - 4 打ち切り	田崎千茶
S2	宮本優美	8 - 1	中島由佳梨

2R8	23 湘南工大附	2 - 1	25 栗東
D	金山希以 山口万侑花	8 - 4	坂東未来 福原亜里紗
S1	降旗有沙	8 - 9 (6)	岩崎舞
S2	原谷美冴	8 - 6	山口夏希

2R10	31 松商学園	2 - 1	29 東海大相模
D	大間知志保 片倉美和	4 - 8	小林枝里 斉藤明日香
S1	阿部遥	8 - 4	本多彩乃
S2	渡邊彩	8 - 5	上野温美

2R12	37 藤代	2 - 1	38 柳川
D	鈴木久瑠美 大野ゆきよ	8 - 6	千葉彩沙 柳瀬洋子
S1	森本美香	8 - 3	濱田美輝
S2	寺田美邑	6 - 8	平原しおり

2R14	45 英明	2 - 1	43 作新学院
D	宮本真衣 川筋美奈	1 - 8	松重尚子 阿部美貴
S1	平井亜美	8 - 5	渡辺裕美子
S2	村上ひろか	8 - 5	石井舞

2R16	51 仁愛女子	3 - 0	50 日大山形
D	畑山梨沙 中村香菜子	8 - 1	小笠原光 岩田友里花
S1	井上晴菜	8 - 2	多田愛紗美
S2	井上愛	8 - 0	長岡千枝

女子団体戦 対戦記録表

3回戦

3R1	1 駿台甲英	2-0	5 秀明八千代
D	岩崎枝里子 永井陽子	8-5	金子真理子 藤岡希
S1	古賀愛	3-5 打ち切り	美濃越舞
S2	山本翔子	8-1	後藤奏子

3R2	12 長尾谷	2-1	7 早稲田実業
D	小関みちか 加藤春奈	4-8	桑田寛子 伊従智子
S1	小城千菜美	8-0	田代真実
S2	前田清伎	8-4	加藤ゆい

3R3	13 椋山女学園	2-0	19 美鈴が丘
D	沼山紗希 三浦伊織	8-0	前薮ゆりか 中谷侑花
S1	井上雅	8-1	田中菜穂子
S2	山田杏奈	打ち切り	宮本真美

3R4	23 湘南工大附	2-1	21 浦和学院
D	金山希以 山口万侑花	8-6	佐藤美英 岡本華奈
S1	降旗有沙	8-9 (3)	高崎奈美
S2	原谷美冴	8-5	栗原史織

3R5	31 松商学園	2-0	26 宮崎商
D	阿部遥 片倉美和	8-6	齋藤杏奈 小泉嬉子
S1	渡邊彩	8-4	大原かのこ
S2	庭山芽衣	打ち切り	齋藤志緒美

3R6	37 藤代	2-1	35 秀明英光
D	鈴木久瑠美 大野ゆきよ	4-8	鈴木詩史 辻村佐保子
S1	森本美香	9-7	多田奈央
S2	寺田美邑	8-5	小川実香

3R7	39 富士見丘	2-0	45 英明
D	関真由美 高橋明希	8-1	宮本真衣 川筋美奈
S1	大竹志歩	8-1	平井亜美
S2	江口実沙	3-4 打ち切り	村上ひろか

3R8	51 仁愛女子	2-1	46 大阪産大附
D	井上晴菜 中村香菜子	8-1	岡本佳奈 斉藤絢
S1	菅村恵里香	0-8	奈良くるみ
S2	井上愛	8-4	鈴木麻友

準々決勝

4R1	12 長尾谷	2-1	1 駿台甲英
D	小関みちか 加藤春奈	4-6 6-3 6-1	岩崎枝里子 永井陽子
S1	小城千菜美	4-6 6-2 6-2	古賀愛
S2	前田清伎	4-6 0-6	山本翔子

4R2	23 湘南工大附	2-1	13 椋山女学園
D	金山希以 山口万侑花	6-1 3-6 6-3	沼山紗希 三浦伊織
S1	降旗有沙	2-6 3-6	井上雅
S2	原谷美冴	6-2 6-2	山田杏奈

4R3	37 藤代	2-0	31 松商学園
D	鈴木久瑠美 大野ゆきよ	6-2 3-6 6-2	渡邊彩 片倉美和
S1	森本美香	6-2 6-3	阿部遥
S2	寺田美邑	6-1 2-6 2-4 打ち切り	庭山芽衣

4R4	51 仁愛女子	2-1	39 富士見丘
D	井上晴菜 中村香菜子	6-7(4) 6-3 6-0	関真由美 高橋明希
S1	菅村恵里香	1-6 2-6	大竹志歩
S2	井上愛	6-1 6-4	江口実沙

女子団体戦 対戦記録表

準決勝

5R1	12 長尾谷	2 - 1	23 湘南工大附
D	小関みちか	7 - 5 3 - 6	金山希以
	加藤春奈	6 - 1	山口万侑花
S1	小城千菜美	6 - 0 6 - 0	降旗有沙
S2	前田清伎	3 - 6 6 - 4 2 - 6	原谷美冴

5R2	51 仁愛女子	3 - 0	37 藤代
D	井上晴菜	6 - 0 6 - 4	鈴木久瑠美
	中村香菜子		大野ゆきよ
S1	菅村恵里香	6 - 3 6 - 3	森本美香
S2	井上愛	6 - 1 6 - 1	寺田美邑

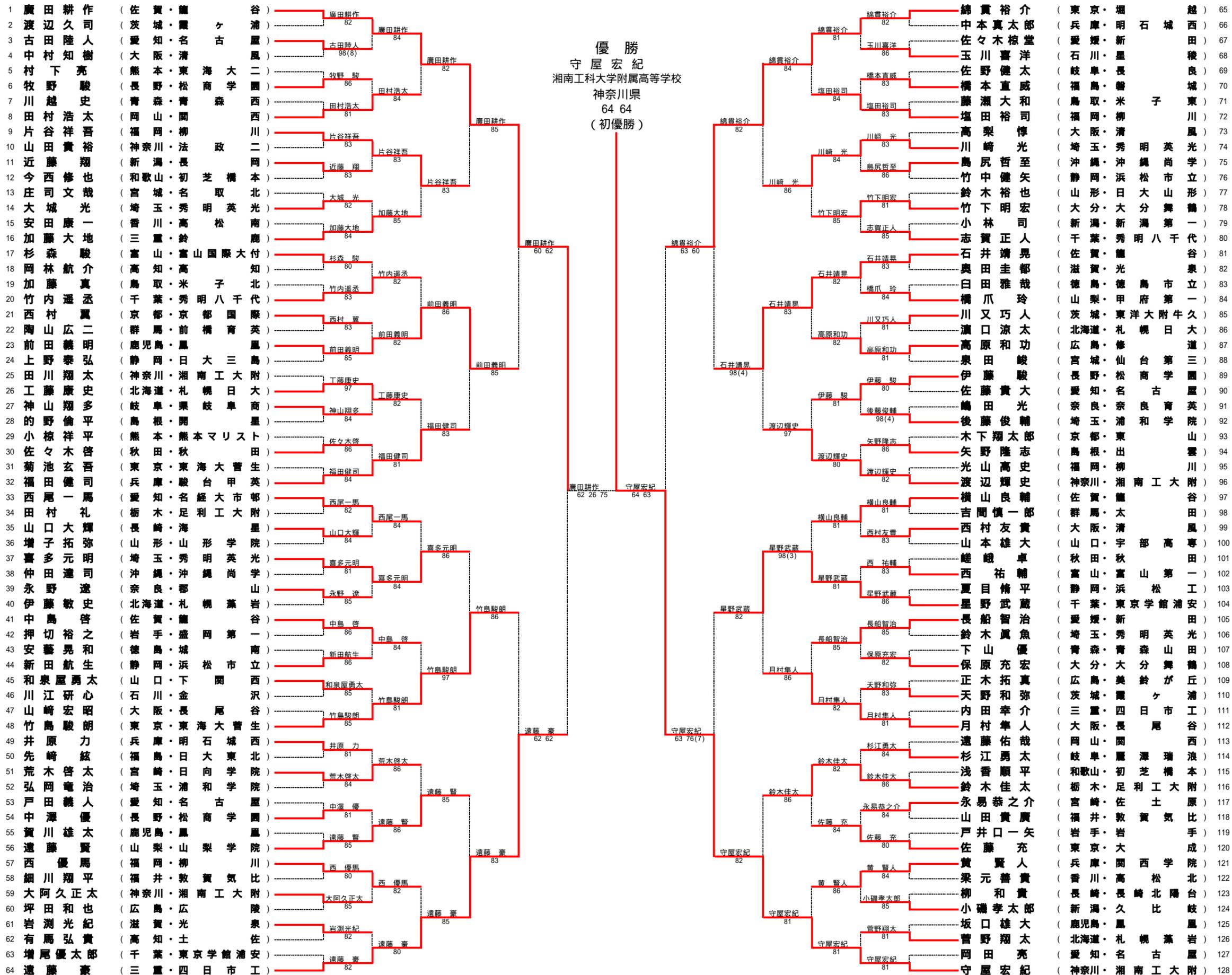
決勝

6R1	12 長尾谷	2 - 1	51 仁愛女子
D	小関みちか	6 - 3 2 - 6	井上晴菜
	加藤春奈	6 - 3	中村香菜子
S1	小城千菜美	6 - 4 6 - 1	菅村恵里香
S2	前田清伎	2 - 6 2 - 6	井上愛

男子シングルス

平成20年度 全国高等学校総合体育大会(テニス競技)

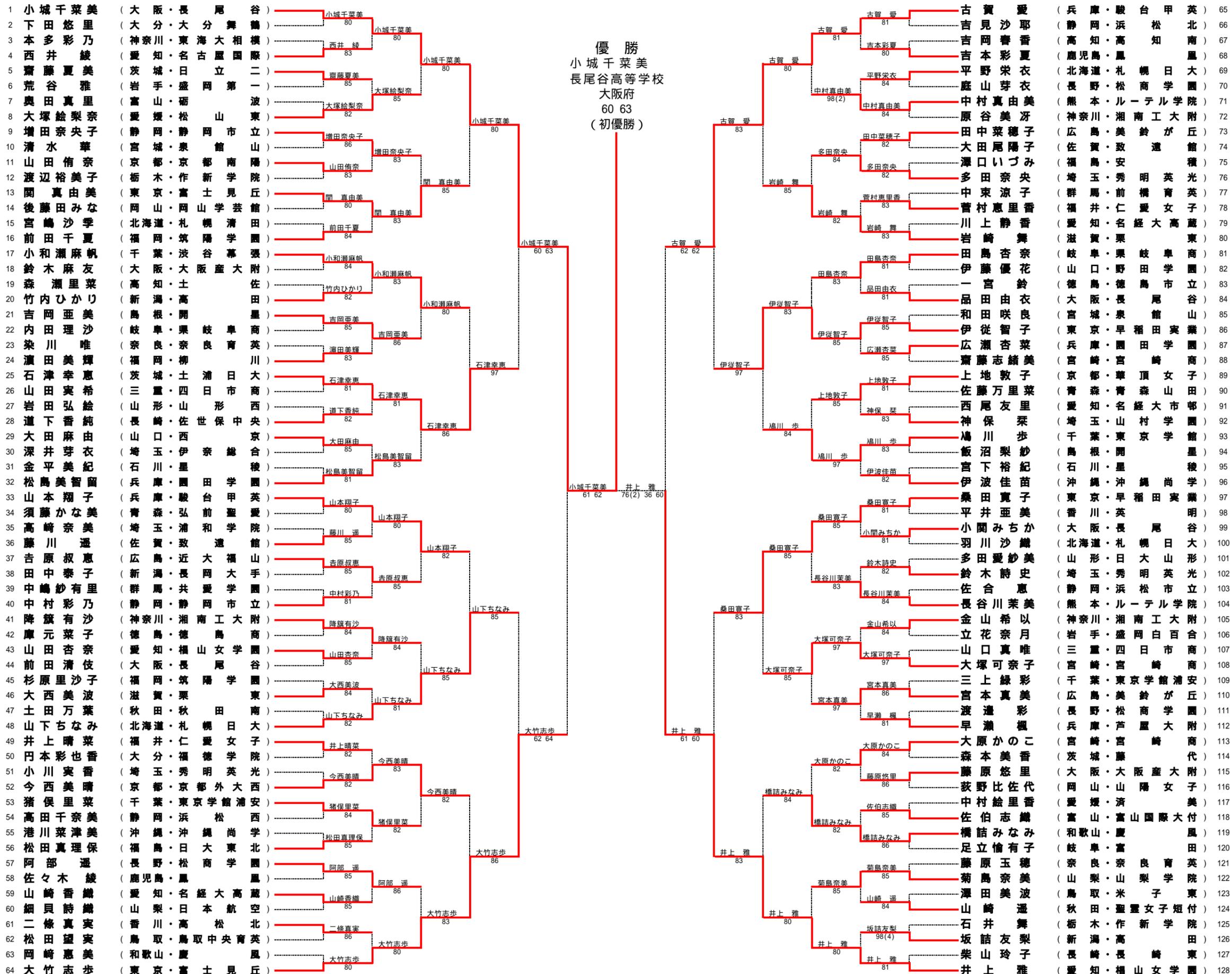
第98回全国高等学校テニス選手権大会



女子シングルス

平成20年度 全国高等学校総合体育大会(テニス競技)

第98回全国高等学校テニス選手権大会



男子ダブルス

平成20年度 全国高等学校総合体育大会(テニス競技)

第98回全国高等学校テニス選手権大会

