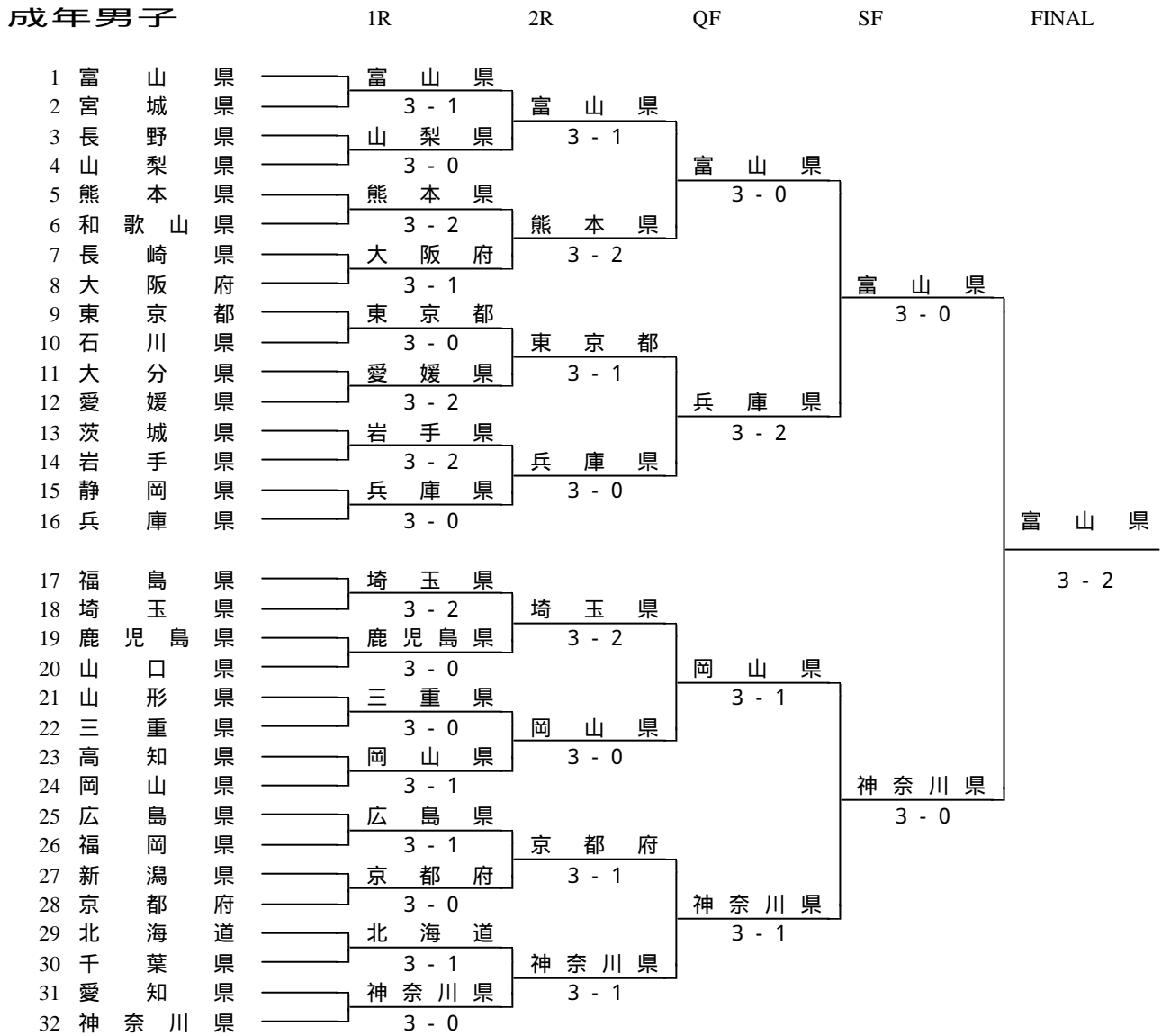
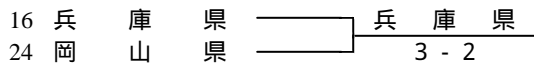


# 第55回 国民体育大会テニス競技

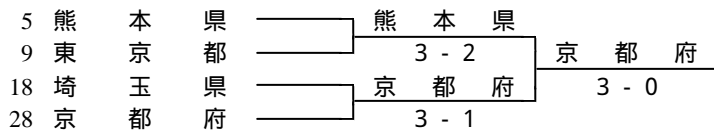
2000/10/14-18 富山市 岩瀬スポーツ公園 (砂入り人工芝)



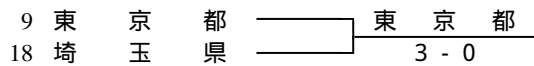
## \* 3位決定戦



## \* 5位決定戦



## \* 7位決定戦



## 成年男子 1 回戦

種別	1 富山県	3 - 1	2 宮城県	種別	3 長野県	0 - 3	4 山梨県
D1	田中・安藤		佐藤・三村	D1	弓田・小林		三好・角田
D2	伏喜・山口	8 - 4	伊藤・井上	D2	若月・庭山	7 - 9	小林・吾妻
S1	田中・芳伸	2 - 8	佐藤・村瀬	S1	弓田・林悟	2 - 8	三好・田克
S2	安藤・将樹	8 - 0	伊藤・村瀬	S2	小庭・山正	8-9 (4)	角田・林克
S3	山口・宏樹	8 - 5	伊藤・村瀬	S3	小庭・山正		角田・林克
種別	5 熊本県	3 - 2	6 和歌山県	種別	7 長崎県	1 - 3	8 大阪府
D1	宮崎・辻	8 - 2	小島・下山	D1	里田・田辺		田中・植木
D2	高柳・川中	1 - 8	森高・笠勝	D2	振角・大平	8-9 (4)	竹下・米沢
S1	宮崎・靖雄	8 - 2	小島・笠勝	S1	里田・正広	4 - 8	田中・亮人
S2	辻・洋平	8 - 6	下山・琢也	S2	田辺・肇一	8 - 5	植木・嘉人
S3	高柳・隆二	3 - 8	森・稔美	S3	振角・俊一	8-9 (8)	竹下・友基
種別	9 東京都	3 - 0	10 石川県	種別	11 大分県	2 - 3	12 愛媛県
D1	永久・八木		平井・佐々木	D1	坂本・鬼崎	3 - 8	石田・横井
D2	草野・土屋	8 - 1	松下・藤田	D2	藤井・伊藤	8 - 5	石岡・渡部
S1	永久・亮和	8 - 6	平井・陽安	S1	坂本・真哉	3 - 8	石岡・文生
S2	八木・宏和	8 - 2	佐々木・伸安	S2	鬼崎・克也	1 - 8	石岡・晃一
S3	草野・貢二		松下・雅一	S3	藤井・和雄	8 - 0	石岡・高一
種別	13 茨城県	2 - 3	14 岩手県	種別	15 静岡県	0 - 3	16 兵庫県
D1	斎藤・北坂	8-9 (3)	島崎・佐々木	D1	角田・内田		谷川・重政
D2	山崎・高橋	8 - 6	菊地・麓	D2	小杉・宮下	3 - 8	服部・西谷
S1	斎藤・和裕	6 - 8	島崎・龍太	S1	角田・博幸	2 - 8	谷川・美雄
S2	北坂・亨	8 - 1	佐々木・潤博	S2	内田・傑之	8-9 (3)	重政・淳明
S3	高橋・健哉	5 - 8	菊地・真博	S3	小杉・貞夫		服部・信明
種別	17 福島県	2 - 3	18 埼玉県	種別	19 鹿児島県	3 - 0	20 山口県
D1	橋本・高橋	1 - 8	片桐・寺内	D1	桑波田・小永吉		長廣・岩田
D2	倉光・室井	9-8 (4)	小井土・播本	D2	藤崎・田上	8 - 3	福井・西牟田
S1	橋本・清孝	3 - 8	片桐・憲作	S1	桑波田・真樹	8 - 2	長廣・成人
S2	高橋・徹哲	5 - 8	寺内・寿雄	S2	小永吉・志朗	8 - 3	岩田・法亮
S3	倉光・哲	8 - 6	小井土・滋章	S3	藤崎・英俊		福井・雄治
種別	21 山形県	0 - 3	22 三重県	種別	23 高知県	1 - 3	24 岡山県
D1	鈴木・鈴木		横井・畠中	D1	宮崎・中越		五藤・竹下
D2	遠藤・舟山	5 - 8	大石・上田	D2	野口・沼本	4 - 8	東原・山田
S1	鈴木・邦彦	5 - 8	横井・亮介	S1	宮崎・雅俊	4 - 8	五藤・健介
S2	鈴木・昌信	2 - 8	畠中・将人	S2	中越・克宜	8 - 3	竹下・順二
S3	遠藤・文尚		大石・敏男	S3	野口・重隆	4 - 8	東原・篤
種別	25 広島県	3 - 1	26 福岡県	種別	27 新潟県	0 - 3	28 京都府
D1	藤解・冲村		帆足・田中	D1	佐藤・水野		福田・城間
D2	西田・川畑	8 - 4	高瀬・今村	D2	佐藤・森	4 - 8	福山・奥田
S1	藤解・正樹	5 - 8	帆足・政穂	S1	佐藤・秀樹	1 - 8	福田・勝志
S2	冲村・直人	9-8 (4)	田中・充博	S2	水野・宏志	5 - 8	城間・和人
S3	西田・雄二	8 - 4	高瀬・博明	S3	森・春夫		福山・久光
種別	29 北海道	3 - 1	30 千葉県	種別	31 愛知県	0 - 3	32 神奈川県
D1	松永・鈴木		山下・山下	D1	本田・津森		平岡・岡崎
D2	土野・星野	8 - 6	榎崎・木栖	D2	小川・山崎	0 - 8	大浦・清板
S1	松永・一紀	6 - 8	山下・大剛	S1	本田・寛和	4 - 8	平岡・伸崇
S2	鈴木・木讓	8 - 4	榎崎・順介	S2	津田・森史	2 - 8	岡崎・德隆
S3	土野・正義	8 - 4	榎崎・順介	S3	小川・川敏		大浦・康隆

## 成年男子 2 回戦

種別	1 富山県	3 - 1	4 山梨県	種別	5 熊本県	3 - 2	8 大阪府
D1	田中・安藤		三好・角田	D1	宮崎・辻	8 - 2	田中・植木
D2	伏喜・山口	9-8 (2)	小林・吾妻	D2	高柳・川中	1 - 8	竹下・米沢
S1	田中・芳伸	6 - 8	三好・田克	S1	宮崎・靖雄	8 - 5	田中・亮人
S2	安藤・将樹	8 - 0	角田・林克	S2	辻・洋平	8 - 6	植木・嘉人
S3	山口・宏樹	8 - 4	小林・修	S3	高柳・隆二	6 - 8	竹下・友基
種別	9 東京都	3 - 1	12 愛媛県	種別	14 岩手県	0 - 3	16 兵庫県
D1	永久・八木		石田・横井	D1	島崎・佐々木		谷川・重政
D2	草野・土屋	8 - 2	石岡・渡部	D2	菊地・麓	3 - 8	服部・西谷
S1	永久・亮和	8 - 5	石田・文生	S1	島崎・龍太	2 - 8	谷川・美雄
S2	八木・宏和	8-9 (5)	横井・晃一	S2	佐々木・潤博	2 - 8	重政・淳明
S3	草野・貢二	8 - 2	平岡・高一	S3	菊地・真博		西谷・豊

成年男子 2 回戦

種別	18 埼 玉 県	3 - 2	19 鹿 児 島 県
D1	片 桐・寺 内	8 - 2	桑波田・小永吉
D2	小井土・播 本	6 - 8	藤 崎・田 上
S1	片 桐 憲 作	8 - 3	桑波田 真樹
S2	寺 内 寿 雄	8 - 4	小永吉 志朗
S3	小井土 滋 章	4 - 8	藤 崎 英 俊

種別	22 三 重 県	0 - 3	24 岡 山 県
D1	横 井・畠 中		五 藤・竹 下
D2	大 石・上 田	8 - 9	東 原・山 田
S1	横 井 亮 介	5 - 8	五 藤 健 順
S2	畠 将 人	7 - 9	五 竹 下 順
S3	大 石 敏 男		東 原 二 篤

種別	25 広 島 県	1 - 3	28 京 都 府
D1	藤 解・沖 村		福 田・城 間
D2	西 田・川 畑	6 - 8	福 龜 山・奥 田
S1	藤 解 正 樹	3 - 8	福 田 勝 志
S2	沖 村 直 人	9 - 7	城 間 和 人
S3	川 畑 俊 英	3 - 8	福 龜 山 久 光

種別	29 北 海 道	1 - 3	32 神 奈 川 県
D1	松 永・鈴 木		平 岡・岡 崎
D2	土 野・星 野	2 - 8	大 浦・清 板
S1	松 永 一 紀	8 - 6	大 浦 伸 雄
S2	鈴 木 讓 人	2 - 8	岡 崎 崇 德
S3	星 野 哲 夫	3 - 8	大 浦 康 隆

成年男子 準々決勝

種別	1 富 山 県	3 - 0	5 熊 本 県
D1	田 中・安 藤		宮 崎・辻 中
D2	伏 喜・山 口	8 - 5	高 柳・川 中
S1	田 中 芳 伸	9-8 (3)	宮 崎 靖 雄
S2	安 藤 将 之 樹	8 - 3	辻 洋 平
S3	山 口 宏 樹		高 柳 隆 二 郎

種別	9 東 京 都	2 - 3	16 兵 庫 県
D1	永 久・八 木	4 - 8	谷 川・重 政
D2	草 野・土 屋	4 - 8	服 部・西 谷
S1	永 久 亮 和	8 - 4	谷 川 美 雄
S2	八 木 宏 和	8-9 (3)	重 政 淳 明
S3	草 野 貢 二	8 - 6	服 部 信 明

種別	18 埼 玉 県	1 - 3	24 岡 山 県
D1	片 桐・寺 内		五 藤・竹 下
D2	小井土・播 本	5 - 8	東 原・山 田
S1	片 桐 憲 作	8 - 2	五 藤 健 介
S2	寺 内 寿 雄	3 - 8	竹 下 順 二
S3	播 本 裕 司	5 - 8	東 原 二 篤

種別	28 京 都 府	1 - 3	32 神 奈 川 県
D1	福 田・城 間		平 岡・岡 崎
D2	福 龜 山・奥 田	2 - 8	大 浦・清 板
S1	福 田 勝 志	8 - 5	大 浦 伸 雄
S2	城 間 和 人	4 - 8	岡 崎 崇 德
S3	福 龜 山 久 光	6 - 8	大 浦 康 隆

成年男子 準決勝

種別	1 富 山 県	3 - 0	16 兵 庫 県
D1	田 中・安 藤		谷 川・重 政
D2	伏 喜・山 口	9-8 (4)	服 部・西 谷
S1	田 中 芳 伸	8 - 3	谷 川 美 雄
S2	安 藤 将 之 樹	8 - 4	重 政 淳 明
S3	山 口 宏 樹		西 谷 豊 隆

種別	24 岡 山 県	0 - 3	32 神 奈 川 県
D1	五 藤・竹 下		平 岡・岡 崎
D2	東 原・山 田	7 - 9	大 浦・清 板
S1	五 藤 健 介	4 - 8	大 浦 伸 雄
S2	竹 下 順 二		岡 崎 崇 德
S3	東 原 二 篤	3 - 8	大 浦 康 隆

成年男子 決勝

種別	1 富 山 県	3 - 2	32 神 奈 川 県
D1	田 中・安 藤	8 - 3	平 岡・岡 崎
D2	伏 喜・山 口	4 - 8	大 浦・清 板
S1	田 中 芳 伸	9-8 (5)	平 岡 伸 雄
S2	安 藤 将 之 樹	8 - 3	岡 崎 崇 德
S3	山 口 宏 樹	1 - 8	大 浦 康 隆

成年男子 3 位決定戦

種別	16 兵 庫 県	3 - 2	24 岡 山 県
D1	谷 川・重 政	8 - 3	五 藤・竹 下
D2	服 部・西 谷	8 - 4	東 原・山 田
S1	谷 川 美 雄	6 - 8	五 藤 健 介
S2	重 政 淳 明	8 - 1	竹 下 順 二
S3	服 部 信 明	0 - 8	東 原 二 篤

成年男子 5 位決定 1 回戦

種別	5 熊 本 県	3 - 2	9 東 京 都
D1	宮 崎・辻 中	9 - 7	永 久・八 木
D2	高 柳・川 中	1 - 8	草 野・土 屋
S1	宮 崎 靖 雄	8 - 5	永 久 亮 和
S2	辻 洋 平	6 - 8	八 木 宏 和
S3	高 柳 隆 二 郎	9-8 (5)	草 野 貢 二

種別	18 埼 玉 県	1 - 3	28 京 都 府
D1	片 桐・寺 内		福 田・城 間
D2	小井土・播 本	4 - 8	福 龜 山・奥 田
S1	片 桐 憲 作	8 - 1	福 田 勝 志
S2	寺 内 寿 雄	2 - 8	城 間 和 人
S3	播 本 裕 司	1 - 8	福 龜 山 久 光

成年男子 5 位決定戦

種別	5 熊 本 県	0 - 3	28 京 都 府
D1	宮 崎・辻 中		福 田・城 間
D2	高 柳・川 中	3 - 8	福 龜 山・奥 田
S1	宮 崎 靖 雄	7 - 9	福 田 勝 志
S2	辻 洋 平	6 - 8	城 間 和 人
S3	高 柳 隆 二 郎		福 龜 山 久 光

成年男子 7 位決定戦

種別	9 東 京 都	3 - 0	18 埼 玉 県
D1	永 久・八 木		片 桐・寺 内
D2	草 野・土 屋	8 - 3	小井土・播 本
S1	永 久 亮 和	9-8 (4)	片 桐 憲 作
S2	八 木 宏 和	8 - 4	寺 内 寿 雄
S3	土 屋 政 之		播 本 裕 司