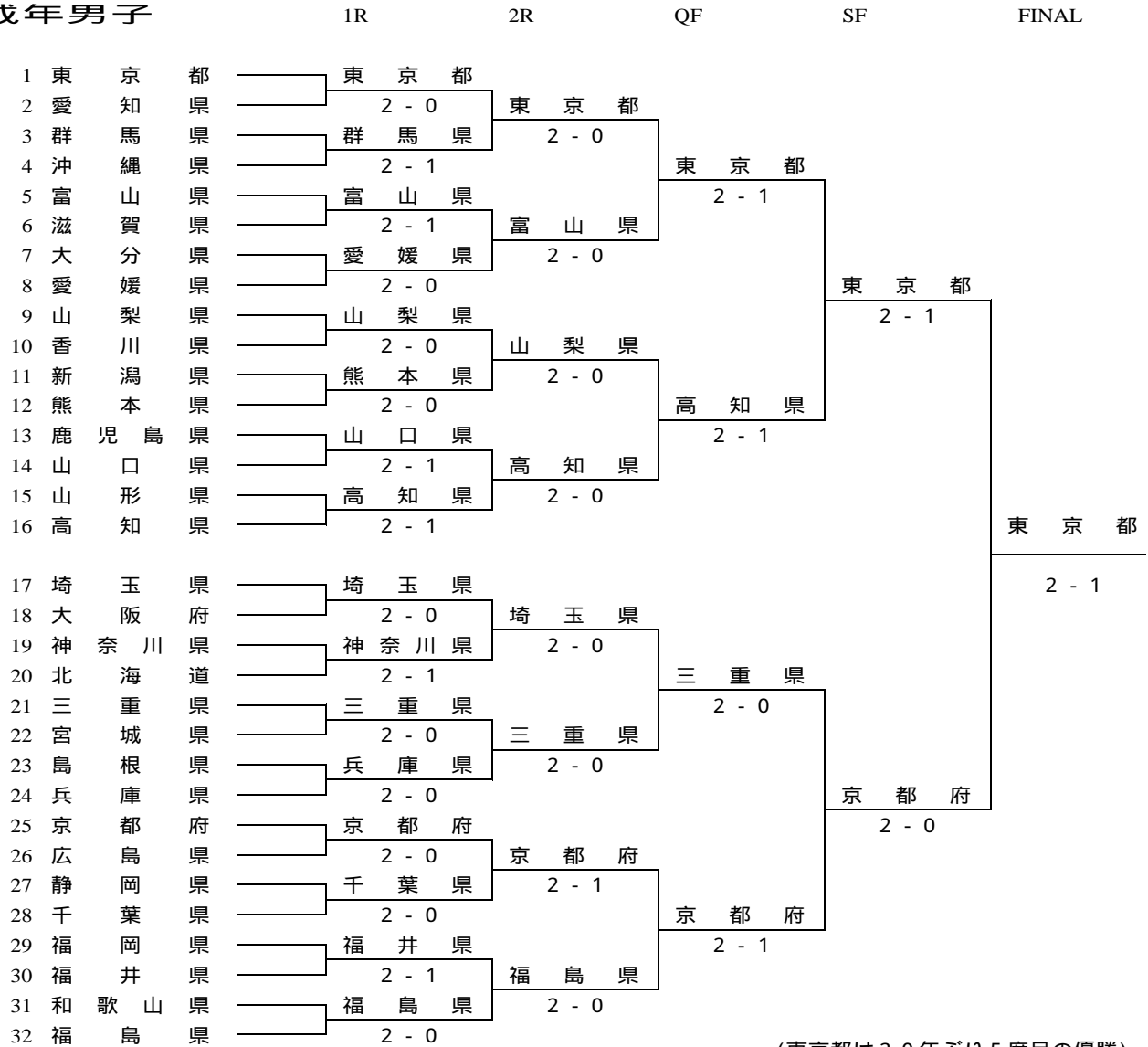


第 5 7 回 国民体育大会テニス競技

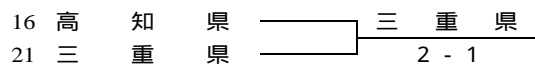
2002/9/21-24 高知県大方町 高知県立土佐西南大規模公園テニスコート（砂入り人工芝）

成年男子

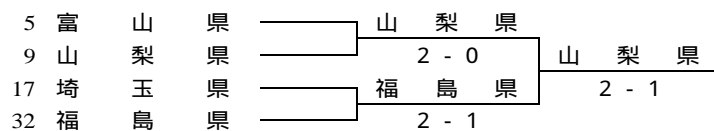


(東京都は20年ぶり5度目の優勝)

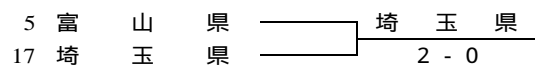
* 3位決定戦



* 5位決定戦



* 7位決定戦



成年男子1回戦

種別	1東京都	2 - 0	2愛知県
S1	宮尾 祥慈	42,53	船津 大輔
S2	八木 宏和	40,24,10(3)	岡
D			

種別	3群馬県	2 - 1	4沖縄県
S1	上野山 博城	42,41	平良 和己
S2	中澤 博俊	14,35	比嘉 明人
D	上野山・中澤	54(3),41	元村

種別	5富山県	2 - 1	6滋賀県
S1	土屋 哲史	24,41,10(3)	下 圭太朗
S2	飯山 卓生	24,45(2)	坂田 郁夫
D	土屋・秋	42,40	下・高橋

種別	7大分県	0 - 2	8愛媛県
S1	田中 充	42,45(1),01(6)	横井 晃一
S2	曜日 崇	14,45(5)	日下部 聡
D			

種別	9山梨県	2 - 0	10香川県
S1	三好 勲	04,42,10(2)	塚原 識人
S2	永 久	42,40	内田 雅人
D			

種別	11新潟県	0 - 2	12熊本県
S1	佐藤 秀樹	24,14	辻 洋平
S2	水野 宏志	04,24	上田 篤
D			

種別	13鹿児島県	1 - 2	12山口県
S1	桑波田 直樹	24,24	国吉 智規
S2	小永吉 志	42,53	岩 法亮
D	小永吉・塚原	14,14	国吉・日野村

種別	15山形県	1 - 2	16高知県
S1	小林 貴記	53,41	坂口 雄二
S2	鈴木 昌信	04,04	宮崎 雅俊
D	小林・禰津	53,04,01(5)	坂口・宮崎

種別	17埼玉県	2 - 0	18大阪府
S1	片桐 憲作	42,40	田中 亮博
S2	内海 大孝	42,54(4)	稲田 俊博
D			

種別	19神奈川県	2 - 1	20北海道
S1	平岡 伸雄	53,53	橋場 俊輔
S2	内田 傑之	54(5),14,01(4)	松永 紀
D	平岡・岡崎	53,41	橋場・松永

種別	21三重県	2 - 0	22宮城県
S1	徳丸 真史	53,41	佐藤 慎也
S2	畠中 将人	53,54(7)	津田 善行
D			

種別	23島根県	0 - 2	24兵庫県
S1	木原 功仁	14,14	駒田 政史
S2	中田 広貴	35,14	吉川 真司
D			

種別	25京都府	2 - 0	26広島県
S1	福田 勝志	42,40	磯村 忍
S2	吉野 浩史	42,42	熊谷 勝典
D			

種別	27静岡県	0 - 2	28千葉県
S1	岸本 歩	42,35,01(4)	軸丸 真志
S2	山下 陽右	14,14	山下 剛
D			

種別	29福岡県	1 - 2	30福井県
S1	帆足 政穂	24,24	島田 靖夫
S2	川平 麗貴	53,42	小場 康史
D	帆足・佐藤	35,35	島田・小場

種別	31和歌山県	0 - 2	32福島県
S1	岡崎 太郎	14,14	本村 浩二
S2	千川 理光	24,14	竹下 和史
D			

成年男子2回戦

種別	1東京都	2 - 0	3群馬県
S1	宮尾 祥慈	41,41	笛木 俊介
S2	恒松 和仁	40,35,10(4)	中澤 博俊
D			

種別	5富山県	2 - 0	8愛媛県
S1	土屋 哲史	41,53	大崎 浩
S2	飯山 卓生	41,35,10(3)	日下部 聡
D			

種別	9山梨県	2 - 0	12熊本県
S1	三好 勲	54(4),40	辻 洋平
S2	永 久	24,41,10(4)	上田 篤
D			

種別	12山口県	0 - 2	16高知県
S1	国吉 智規	45(5),42,01(8)	坂口 雄二
S2	岩田 法亮	53,45(0),01(4)	宮崎 雅俊
D			

種別	17埼玉県	2 - 0	19神奈川県
S1	片桐 憲作	54(1),41	平岡 伸雄
S2	石田 洋平	41,41	内田 傑之
D			

種別	21三重県	2 - 0	24兵庫県
S1	徳丸 真史	42,42	重政 淳司
S2	畠中 将人	45(4),40,10(5)	吉川 真司
D			

種別	25京都府	2 - 1	28千葉県
S1	福田 勝志	41,40	軸丸 真志
S2	城間 和人	24,24	山下 剛
D	吉野・城間	54(2),42	山下・秋山

種別	30福井県	0 - 2	32福島県
S1	島田 靖夫	04,24	本村 浩二
S2	小場 康史	14,14	竹下 和史
D			

成年男子準々決勝

種別	1東京都	2 - 1	5富山県
S1	宮尾 祥慈	14,14	土屋 哲史
S2	八木 宏和	42,41	飯山 卓生
D	宮尾・八木	41,40	土屋・秋

種別	9山梨県	1 - 2	16高知県
S1	三好 勲	42,41	坂口 雄二
S2	永 久	45(6),24	宮崎 雅俊
D	三好・永 久	45(6),35	坂口・宮崎

種別	17埼玉県	0 - 2	21三重県
S1	片桐 憲作	14,24	徳丸 真史
S2	石田 洋平	24,45(3)	畠中 将人
D			

種別	25京都府	2 - 1	32福島県
S1	福田 勝志	04,42,10(6)	本村 浩二
S2	吉野 浩史	14,04	竹下 和史
D	吉野・城間	53,24,10(2)	本村・竹下

成年男子準決勝

種別	1東京都	2 - 1	16高知県
S1	宮尾 祥慈	41,53	坂口 雄二
S2	八木 宏和	04,54(4),01(3)	宮崎 雅俊
D	宮尾・八木	53,42	坂口・宮崎

種別	21三重県	0 - 2	25京都府
S1	徳丸 真史	53,45(6),01(3)	福田 勝志
S2	畠中 将人	24,14	吉野 浩史
D			

成年男子決勝

種別	1東京都	2 - 1	25京都府
S1	宮尾 祥慈	45(5),14	福田 勝志
S2	八木 宏和	42,41	吉野 浩史
D	宮尾・八木	40,24,10(8)	吉野・城間

成年男子3位決定戦

種別	16高知県	1 - 2	21三重県
S1	宮崎 雅俊	42,42	畠中 将人
S2	越 克宣	14,53,01(1)	古川 正規
D	宮崎・中越	24,24	徳丸・畠中

成年男子5位決定1回戦

種別	5富山県	0 - 2	9山梨県
S1	飯山 卓生	35,14	三好 勲
S2	秋 俊浩	14,35	永 久
D			

種別	17埼玉県	1 - 2	32福島県
S1	片桐 憲作	14,42,10(3)	本村 浩二
S2	石田 洋平	24,24	竹下 和史
D	片桐・石田	14,41,01(4)	本村・竹下

成年男子5位決定戦

種別	9山梨県	2 - 1	32福島県
S1	三好 勲	24,42,01(9)	本村 浩二
S2	永 久	42,41	竹下 和史
D	三好・永 久	14,42,10(2)	本村・竹下

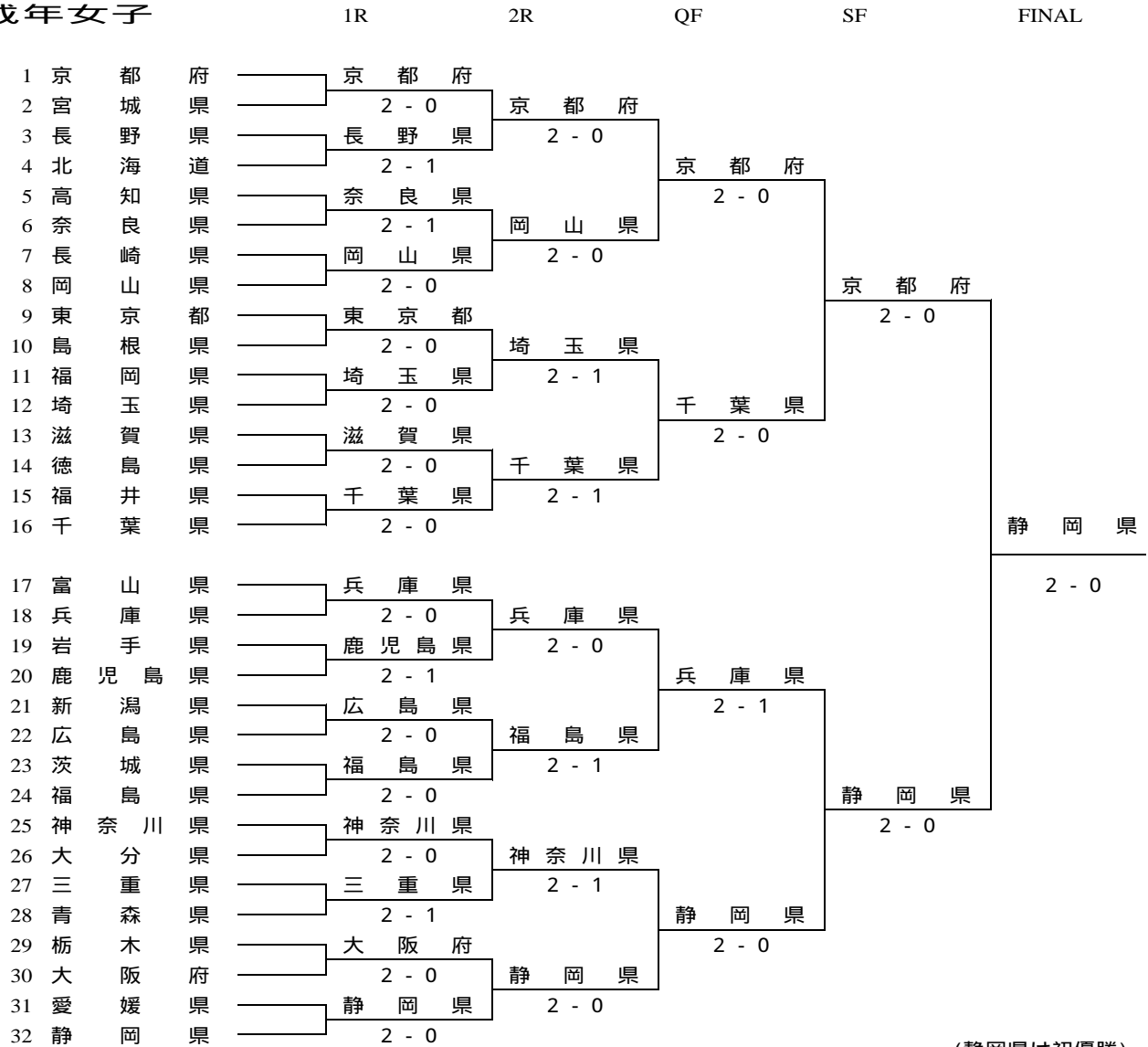
成年男子7位決定戦

種別	5富山県	0 - 2	17埼玉県
S1	飯山 卓生	24,04	石田 洋平
S2	秋 俊浩	35,42,01(6)	内海 大孝
D			

第 5 7 回 国民体育大会テニス競技

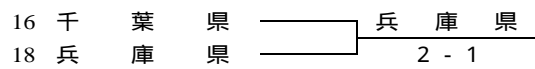
2002/9/21-24 高知県大方町 高知県立土佐西南大規模公園テニスコート（砂入り人工芝）

成年女子

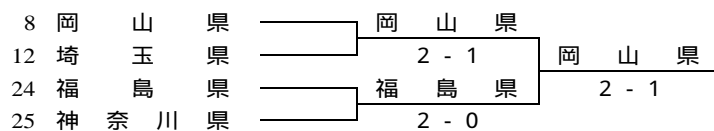


(静岡県は初優勝)

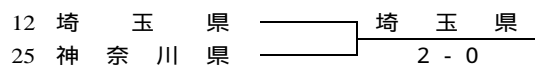
* 3 位決定戦



* 5 位決定戦



* 7 位決定戦



成年女子1回戦

種別	1 京 都 府	2 - 0	2 宮 城 県
S1	小森 ひろ子	41,53	野口 千里
S2	猪野 玲子	53,40	遠藤 佐知子
D			

種別	3 長 野 県	2 - 1	4 北 海 道
S1	長澤 朋美子	35.45(1)	松本 有加香
S2	宮下 亜里子	41,53	溝渕 晴濤
D	長澤・宮下	41.24.10(4)	溝渕 長瀬

種別	5 高 知 県	1 - 2	6 奈 良 県
S1	棚橋 五月	35.40.01(4)	大隅 美奈子
S2	中越 由記	40.54(4)	川村 裕子
D	熊澤・中越	24.45(1)	川村・森

種別	7 長 崎 県	0 - 2	8 岡 山 県
S1	折元 昌子	53.14.01(4)	五藤 かおり
S2	柚木崎 由奈	14,35	原 由紀代
D			

種別	9 東 京 都	2 - 0	10 島 根 県
S1	内田 素江	53,42	小林 佳子
S2	細川 雅代	54(5),40	小林 千夏
D			

種別	11 福 岡 県	0 - 2	12 埼 玉 県
S1	山口 沙紀	35.42.01(3)	武田 友季
S2	濱野 祐子	42.14.01(9)	安井 茜
D			

種別	13 滋 賀 県	2 - 0	14 徳 島 県
S1	山下 瑞穂	42,41	原田 和代
S2	駒井 麻里	41,41	松村 智賀子
D			

種別	15 福 井 県	0 - 2	16 千 葉 県
S1	山形 生夏	24,24	北崎 悦子
S2	野上 令央奈	24,24	浅野 旬子
D			

種別	17 富 山 県	0 - 2	18 兵 庫 県
S1	石川 尚子	14,14	矢部 由希子
S2	野田 章子	42.04.01(4)	中山 亜美
D			

種別	19 岩 手 県	1 - 2	20 鹿 児 島 県
S1	菅野 雪	41.14.10(2)	田中 美佳
S2	菅野 寛子	14,24	西村 美穂子
D	菅野・中川	04.45(1)	田中・木村

種別	21 新 潟 県	0 - 2	22 広 島 県
S1	西脇 未花子	04,35	光宗 明日美
S2	小林 妙子	24,04	平岡 珠恵
D			

種別	23 茨 城 県	0 - 2	24 福 島 県
S1	松田 奈津子	42.04.01(5)	田口 景子
S2	松田 志津子	14,24	加藤 沙絵
D			

種別	25 神 奈 川 県	2 - 0	26 大 分 県
S1	北條 総子	14.42.10(4)	北野 美穂子
S2	持田 志保	54(4),53	生野 奈津子
D			

種別	27 三 重 県	2 - 1	28 青 森 県
S1	佐藤 環	35.42.01(6)	須藤 由美
S2	細江 さちえ	04.42.10(5)	須藤 恵美
D	藤本・佐藤	42.54(2)	須藤・須藤

種別	29 栃 木 県	0 - 2	30 大 阪 府
S1	工藤 瞳	14,35	谷井 舞
S2	藁科 由紀子	35.45(6)	鈴木 美香
D			

種別	31 愛 媛 県	0 - 2	32 静 岡 県
S1	武田 亜衣	04,14	伊東 千佐世
S2	松永 八千代	35,35	関口 知子
D			

成年女子2回戦

種別	1 京 都 府	2 - 0	3 長 野 県
S1	小森 ひろ子	40,42	長澤 朋美子
S2	猪野 玲子	42,41	宮下 亜里子
D			

種別	6 奈 良 県	0 - 2	8 岡 山 県
S1	大隅 美奈子	35,24	五藤 かおり
S2	川村 裕子	24,24	原 由紀代
D			

種別	9 東 京 都	1 - 2	12 埼 玉 県
S1	内田 素江	40,53	武田 友季
S2	波形 純理	14.42.01(1)	安井 茜
D	内田・細川	45(5),45(6)	武田・安井

種別	13 滋 賀 県	1 - 2	16 千 葉 県
S1	山下 瑞穂	14,35	北崎 悦子
S2	駒井 麻里	42,41	浅古 佳恵
D	中村・駒井	24,24	北崎・浅野

種別	18 兵 庫 県	2 - 0	20 鹿 児 島 県
S1	矢部 由希子	42,40	田中 美佳
S2	中山 亜美	40,42	西村 美穂子
D			

種別	22 広 島 県	1 - 2	24 福 島 県
S1	光宗 明日美	42,53	田口 景子
S2	小谷 幸江	35.40.01(5)	加藤 沙絵
D	平岡・小谷	24,14	田口・加藤

種別	25 神 奈 川 県	2 - 1	27 三 重 県
S1	北條 総子	41.24.10(3)	佐藤 環
S2	池田 季代	04,14	細江 さちえ
D	北條・池田	41,41	藤本・佐藤

種別	30 大 阪 府	0 - 2	32 静 岡 県
S1	谷井 舞	35,04	伊東 千佐世
S2	鈴木 美香	24,35	松井 小麦
D			

成年女子準々決勝

種別	1 京 都 府	2 - 0	8 岡 山 県
S1	小森 ひろ子	40,41	五藤 かおり
S2	猪野 玲子	54(5),40	原 由紀代
D			

種別	12 埼 玉 県	0 - 2	16 千 葉 県
S1	武田 友季	14,24	北崎 悦子
S2	安井 茜	54(6),14.01(4)	浅野 旬子
D			

種別	18 兵 庫 県	2 - 1	24 福 島 県
S1	矢部 由希子	54(0),24.10(3)	田口 景子
S2	中山 亜美	24,35	加藤 沙絵
D	矢部・中山	42,41	田口・加藤

種別	25 神 奈 川 県	0 - 2	32 静 岡 県
S1	北條 総子	14,04	伊東 千佐世
S2	持田 志保	42.14.01(5)	関口 知子
D			

成年女子準決勝

種別	1 京 都 府	2 - 0	16 千 葉 県
S1	小森 ひろ子	53,41	北崎 悦子
S2	猪野 玲子	45(1),42.10(3)	浅野 旬子
D			

種別	18 兵 庫 県	0 - 2	32 静 岡 県
S1	矢部 由希子	45(4),53.01(2)	伊東 千佐世
S2	中山 亜美	24,24	関口 知子
D			

成年女子決勝

種別	1 京 都 府	0 - 2	32 静 岡 県
S1	小森 ひろ子	24,14	伊東 千佐世
S2	猪野 玲子	41.04.01(5)	関口 知子
D			

成年女子3位決定戦

種別	16 千 葉 県	1 - 2	18 兵 庫 県
S1	北崎 悦子	45(4),40.01(4)	矢部 由希子
S2	浅野 旬子	41.45(4),10(2)	中山 亜美
D	北崎・浅野	45(4),53.01(3)	矢部・中山

成年女子5位決定1回戦

種別	8 岡 山 県	2 - 1	12 埼 玉 県
S1	五藤 かおり	41,42	武田 友季
S2	原 由紀代	04.42.01(4)	安井 茜
D	五藤・原	41.14.10(6)	武田・安井

種別	24 福 島 県	2 - 0	25 神 奈 川 県
S1	田口 景子	45(4),41.10(2)	北條 総子
S2	加藤 沙絵	53,41	持田 志保
D			

成年女子5位決定戦

種別	8 岡 山 県	2 - 1	24 福 島 県
S1	五藤 かおり	45(6),14	田口 景子
S2	原 由紀代	42,42	加藤 沙絵
D	五藤・原	40,42	田口・加藤

成年女子7位決定戦

種別	12 埼 玉 県	2 - 0	25 神 奈 川 県
S1	武田 友季	41,41	北條 総子
S2	安井 茜	24.02,RET	池田 季代
D			

第 5 7 回 国民体育大会テニス競技

2002/9/21-24 高知県春野町 高知県立春野総合運動公園テニスコート(砂入り人工芝)

少年男子

	1R	2R	3R	QF	SF	FINAL
1 神奈川県		長野県	神奈川県			
2 長野県		2 - 0				
3 佐賀県		2 - 1	神奈川県			
4 福島県		福島県	2 - 0			
5 奈良県		2 - 1				
6 山口県		2 - 1		神奈川県		
7 岐阜県		岐阜県		2 - 1		
8 千葉県		2 - 1	大阪府			
9 熊本県		大阪府	2 - 0			
10 香川県		2 - 1	大阪府			
11 大阪府		2 - 1			神奈川県	
12 愛知県					2 - 0	
13 愛媛県		新潟県	愛知県			
14 新潟県		2 - 0	愛知県			
15 鹿児島県		鹿児島県	2 - 0			
16 岡山県		2 - 1		愛知県		
17 山形県		三重県		2 - 0		
18 三重県		2 - 0				
19 長崎県		三重県				
20 山梨県		福岡県	兵庫県			
21 福岡県		2 - 0	兵庫県			
22 兵庫県		2 - 1				栃木県
23 高知県						2 - 1
24 広島県		広島県				
25 富山県		2 - 0	広島県			
26 大分県		大分県	2 - 1			
27 宮城県		2 - 1		静岡県		
28 鳥取県				2 - 0		
29 埼玉県		埼玉県				
30 青森県		2 - 1	静岡県			
31 福井県		静岡県	2 - 1			
32 静岡県		2 - 0			栃木県	
33 東京都					2 - 1	
34 岩手県		徳島県	東京都			
35 徳島県		2 - 0	東京都			
36 茨城県		京都府	2 - 1			
37 京都府		2 - 1	京都府			
38 宮崎県		2 - 0		栃木県		
39 群馬県				2 - 1		
40 和歌山県		和歌山県				
41 北海道		2 - 0	栃木県			
42 島根県		2 - 1	栃木県			
43 栃木県		2 - 0				

(栃木県は初優勝)

* 3位決定戦

12 愛知県		静岡県
32 静岡県		2 - 1

* 5位決定戦

11 大阪府		兵庫県
22 兵庫県		2 - 1
24 広島県		東京都
33 東京都		2 - 0

* 7位決定戦

11 大阪府		大阪府
24 広島県		2 - 0

少年男子 1 回戦

種別	2 長野 県	2 - 1	3 佐賀 県
S1	濱 堯二	04,35	石井 幹人
S2	松尾 稔	41,40	中原 翔平
D	濱・松尾	41,40	石井・中原

種別	4 福島 県	2 - 1	5 奈良 県
S1	宗像 久仁彦	24,35	青田 武仁
S2	千葉 裕一郎	41,42	重松 晶
D	宗像・千葉	40,54(3)	青田・重松

種別	9 熊本 県	2 - 1	10 香川 県
S1	大塚 真之助	54(2),40	溝内 洋
S2	今村 隆二	35,14	宮西 亮輔
D	大塚・今村	42,41	溝内・宮西

種別	13 愛媛 県	0 - 2	14 新潟 県
S1	平岡 拓	04,04	岩橋 祐介
S2	近藤 真司	14,42,01(6)	磯田 秋児
D	平岡・近藤		岩橋・磯田

種別	18 三重 県	2 - 1	19 長崎 県
S1	畠中 聡	45(1),40,10(6)	濱本 賢太郎
S2	北村 敦	45(1),35	川津 正輝
D	畠中・北村	42,41	濱本・川津

種別	20 山梨 県	0 - 2	21 福岡 県
S1	坂本 裕馬	24,04	権 亨胎
S2	中込 智喜	14,24	森岡 祐介
D	坂本・中込		権・森岡

種別	24 広島 県	2 - 0	25 富山 県
S1	流田 浩邦	53,54(5)	村上 賢輔
S2	小林 太郎	54(5),41	源 弘行
D	流田・小林		村上・源

種別	29 埼玉 県	2 - 1	30 青森 県
S1	石岡 孝浩	41,42	長岐 祐良
S2	高橋 泰洋	45(5),35	竹下 直輝
D	石岡・高橋	53,53	長岐・竹下

種別	34 岩手 県	0 - 2	35 徳島 県
S1	谷地 隼人	53,14,01(5)	栗山 勇介
S2	竹浪 康弘	42,24,01(4)	近清 真司
D	谷地・竹浪		栗山・近清

種別	36 茨城 県	1 - 2	37 京都 府
S1	佐藤 智哉	14,53,01(5)	松永 雄樹
S2	秋本 恭幸	14,41,10(3)	武村 篤
D	佐藤・秋本	14,24	松永・武村

種別	41 北海道	1 - 2	42 島根 県
S1	千葉 建二	24,53,01(0)	星村 純平
S2	鈴江 純希	41,41	赤松 学
D	千葉・鈴江	42,04,01(5)	星村・赤松

少年男子 2 回戦

種別	1 神奈川 県	2 - 0	2 長野 県
S1	富田 真吉	42,40	濱 堯二
S2	永野 泰介	54(4),54(4)	松尾 稔
D	富田・永野		濱・松尾

種別	4 福島 県	2 - 1	6 山口 県
S1	宗像 久仁彦	35,40,10(3)	田中 集
S2	千葉 裕一郎	14,53,01(5)	島村 直弥
D	宗像・千葉	40,53	田中・島村

種別	7 岐阜 県	2 - 1	8 千葉 県
S1	餌取 圭介	45(5),14	大関 朋幸
S2	松尾 吉紘	04,54(4),10(4)	斉藤 忠昭
D	餌取・松尾	40,42	大関・斉藤

種別	9 熊本 県	1 - 2	11 大阪 府
S1	大塚 真之助	42,42	森 慎司
S2	今村 隆二	54(5),35,01(4)	井藤 祐一
D	大塚・今村	24,14	森・井藤

種別	12 愛知 県	2 - 1	14 新潟 県
S1	成瀬 廣亮	14,42,01(5)	岩橋 祐介
S2	鳥屋 智大	41,40	磯田 秋児
D	成瀬・鳥屋	41,24,10(5)	岩橋・磯田

種別	15 鹿児島 県	2 - 1	16 岡山 県
S1	河野 勝吾	24,41,01(7)	石川 浩平
S2	徳重 大輔	24,42,10(6)	杉井 和広
D	河野・徳重	24,42,10(1)	石川・杉井

種別	17 山形 県	0 - 2	18 三重 県
S1	工藤 剛司	45(1),14	畠中 聡
S2	小島 直也	24,24	北村 敦
D	工藤・小島		畠中・北村

種別	21 福岡 県	1 - 2	22 兵庫 県
S1	権 亨胎	42,54(2)	中川 優介
S2	森岡 祐介	45(3),54(6),01(3)	渋谷 洋太郎
D	権・森岡	35,14	中川・渋谷

種別	23 高知 県	0 - 2	24 広島 県
S1	竹内 将人	45(6),24	流田 浩邦
S2	坂口 達郎	24,35	小林 太郎
D	竹内・坂口		流田・小林

種別	26 大分 県	2 - 1	27 宮城 県
S1	池田 修	53,41	菊地 健太
S2	江藤 克典	24,04	中澤 祐太
D	池田・江藤	45(9),40,10(4)	菊地・中澤

種別	28 鳥取 県	0 - 2	29 埼玉 県
S1	鶴石 昌大	41,35,01(6)	石岡 孝浩
S2	中島 佑樹	41,14,01(3)	高橋 泰洋
D	鶴石・中島		石岡・高橋

種別	31 福井 県	0 - 2	32 静岡 県
S1	井上 賢典	04,24	大畑 裕
S2	鈴木 淳弘	35,35	渡邊 隼
D	井上・鈴木		大畑・渡邊

種別	33 東京都	2 - 0	35 徳島 県
S1	羽石 祐	40,40	栗山 勇介
S2	森實 翼	41,41	近清 真司
D	羽石・森實		栗山・近清

種別	37 京都 府	2 - 0	38 宮崎 県
S1	松永 雄樹	41,41	小山 祐輔
S2	武村 篤	41,41	本間 一弥
D	松永・武村		小山・本間

種別	39 群馬 県	0 - 2	40 和歌山 県
S1	都筑 亮太	14,14	岡田 陽平
S2	中島 祐輝	04,04	長友 天道
D	都筑・中島		岡田・長友

種別	42 島根 県	0 - 2	43 栃木 県
S1	星村 純平	14,14	安 裁成
S2	赤松 学	04,04	中野 純平
D	星村・赤松		安・中野

少年男子3回戦

種別	1 神奈川県	2 - 0	4 福島県
S1	富田 真吉	42,40	宗像 久仁彦
S2	永野 泰介	41,40	千葉 裕一郎
D	富田・永野		宗像・千葉

種別	7 岐阜県	0 - 2	11 大阪府
S1	餌取 圭介	14,45(5)	森 慎司
S2	松尾 吉紘	04,24	井藤 祐一
D	餌取・松尾		森・井藤

種別	12 愛知県	2 - 0	15 鹿児島県
S1	成瀬 廣亮	41,40	河野 勝吾
S2	鳥屋 智大	53,41	徳重 大輔
D	成瀬・鳥屋		河野・徳重

種別	18 三重県	1 - 2	22 兵庫県
S1	畠中 聡	41,42	中川 優介
S2	北村 敦	24,53,01(0)	渋谷 洋太郎
D	畠中・北村	40,45(6),01(4)	中川・渋谷

種別	24 広島県	2 - 1	26 大分県
S1	流田 浩邦	14,53,10(3)	池田 修
S2	小林 太郎	41,35,01(4)	江藤 克典
D	流田・小林	04,41,10(4)	池田・江藤

種別	29 埼玉県	1 - 2	32 静岡県
S1	石岡 孝浩	35,42,01(5)	大畑 裕
S2	高橋 泰洋	14,53,10(3)	渡邊 隼
D	石岡・高橋	41,14,01(8)	大畑・渡邊

種別	33 東京都	2 - 1	37 京都府
S1	羽石 祐	41,42	松永 雄樹
S2	森實 翼	24,24	武村 篤
D	羽石・森實	35,41,10(4)	松永・武村

種別	40 和歌山県	1 - 2	43 栃木県
S1	岡田 陽平	41,14,10(7)	安 裁成
S2	長友 天道	14,14	中野 純平
D	岡田・長友	24,53,01(5)	安・中野

少年男子準々決勝

種別	1 神奈川県	2 - 1	11 大阪府
S1	富田 真吉	24,53,10(5)	森 慎司
S2	永野 泰介	14,45(8)	井藤 祐一
D	富田・永野	42,40	森・井藤

種別	12 愛知県	2 - 0	22 兵庫県
S1	成瀬 廣亮	24,42,10(5)	中川 優介
S2	鳥屋 智大	54(3),41	渋谷 洋太郎
D	成瀬・鳥屋		中川・渋谷

種別	24 広島県	0 - 2	32 静岡県
S1	流田 浩邦	14,24	大畑 裕
S2	小林 太郎	14,14	渡邊 隼
D	流田・小林		大畑・渡邊

種別	33 東京都	1 - 2	43 栃木県
S1	羽石 祐	14,14	安 裁成
S2	森實 翼	42,14,10(3)	中野 純平
D	羽石・森實	35,40,01(1)	安・中野

少年男子準決勝

種別	1 神奈川県	2 - 0	12 愛知県
S1	富田 真吉	42,41	成瀬 廣亮
S2	永野 泰介	42,41	鳥屋 智大
D	富田・永野		成瀬・鳥屋

種別	32 静岡県	1 - 2	43 栃木県
S1	大畑 裕	14,14	安 裁成
S2	渡邊 隼	40,41	中野 純平
D	大畑・渡邊	14,24	安・中野

少年男子決勝

種別	1 神奈川県	1 - 2	43 栃木県
S1	富田 真吉	42,14,01(1)	安 裁成
S2	永野 泰介	35,42,10(4)	中野 純平
D	富田・永野	04,04	安・中野

少年男子3位決定戦

種別	12 愛知県	1 - 2	32 静岡県
S1	成瀬 廣亮	41,40	大畑 裕
S2	鳥屋 智大	45(5),14	渡邊 隼
D	成瀬・鳥屋	53,35,01(5)	大畑・渡邊

少年男子5位決定1回戦

種別	11 大阪府	1 - 2	22 兵庫県
S1	森 慎司	04,14	中川 優介
S2	井藤 祐一	53,40	渋谷 洋太郎
D	森・井藤	42,14,01(3)	中川・渋谷

種別	24 広島県	1 - 2	33 東京都
S1	流田 浩邦	41,40	羽石 祐
S2	小林 太郎	14,35	森實 翼
D	流田・小林	41,35,01(5)	羽石・森實

少年男子5位決定戦

種別	22 兵庫県	0 - 2	33 東京都
S1	中川 優介	45(4),45(10)	羽石 祐
S2	渋谷 洋太郎	24,42,01(5)	森實 翼
D	中川・渋谷		羽石・森實

少年男子7位決定戦

種別	11 大阪府	2 - 0	24 広島県
S1	森 慎司	24,41,10(5)	流田 浩邦
S2	井藤 祐一	40,41	小林 太郎
D	森・井藤		流田・小林

第 5 7 回 国民体育大会テニス競技

2002/9/21-24 高知県春野町 高知県立春野総合運動公園テニスコート(砂入り人工芝)

少年女子

	1R	2R	3R	QF	SF	FINAL
1 東京都						
2 東京都						
3 香川県	香川県	東京都				
4 香川県	2 - 0	2 - 0				
5 茨城県						
6 茨城県	茨城県	東京都				
7 茨城県	2 - 0	2 - 0				
8 宮城県						
9 宮城県						
10 滋賀県	滋賀県	宮城県				
11 滋賀県	2 - 1	2 - 0				
12 三重県						
13 三重県	新潟県	大阪府				
14 三重県	2 - 0	2 - 0				
15 兵庫県						
16 兵庫県						
17 和歌山県	和歌山県	兵庫県				
18 和歌山県	2 - 1	2 - 0				
19 愛知県						
20 愛知県	愛知県	兵庫県				
21 愛知県	2 - 0	2 - 0				
22 鹿児島県						
23 鹿児島県	鹿児島県	兵庫県				
24 鹿児島県	2 - 0	2 - 0				
25 高知県						
26 高知県						
27 高知県	高知県	東京都				
28 高知県	2 - 0	2 - 1				
29 福井県						
30 福井県						
31 北海道	北海道	福井県				
32 北海道	2 - 0	2 - 0				
33 岩手県						
34 岩手県	岩手県	福井県				
35 岩手県	2 - 1	2 - 0				
36 山梨県						
37 山梨県						
38 山梨県	山梨県	福岡県				
39 山梨県	2 - 0	2 - 0				
40 京都府						
41 京都府						
42 熊本県	熊本県	京都府				
43 熊本県	2 - 0	2 - 1				
44 秋田県						
45 秋田県	神奈川県	福岡県				
46 秋田県	2 - 1	2 - 0				
47 神奈川県						
48 神奈川県						
49 神奈川県	静岡県	静岡県				
50 神奈川県	2 - 0	2 - 1				
51 宮崎県						
52 宮崎県						
53 山形県	山形県	岐阜県				
54 山形県	2 - 0	2 - 0				
55 佐賀県						
56 佐賀県						
57 佐賀県	埼玉県	静岡県				
58 佐賀県	2 - 0	2 - 1				
59 大分県						
60 大分県						
61 大分県	静岡県	静岡県				
62 大分県	2 - 0	2 - 0				
63 石川県						
64 石川県						
65 石川県	広島県	静岡県				
66 石川県	2 - 1	2 - 1				
67 広島県						
68 広島県						
69 広島県	静岡県	静岡県				
70 広島県	2 - 0	2 - 0				
71 群馬県						
72 群馬県						
73 群馬県	静岡県	静岡県				
74 群馬県	2 - 0	2 - 0				
75 愛媛県						
76 愛媛県						
77 愛媛県	静岡県	静岡県				
78 愛媛県	2 - 0	2 - 0				
79 静岡県						
80 静岡県						
81 静岡県						
82 静岡県						
83 静岡県						
84 静岡県						
85 静岡県						
86 静岡県						
87 静岡県						
88 静岡県						
89 静岡県						
90 静岡県						
91 静岡県						
92 静岡県						
93 静岡県						
94 静岡県						
95 静岡県						
96 静岡県						
97 静岡県						
98 静岡県						
99 静岡県						
100 静岡県						

(東京都は3年ぶり5度目の優勝)

* 3位決定戦

13 兵庫県	兵庫県
35 福岡県	2 - 0

* 5位決定戦

12 大阪府	大阪府
21 鹿児島県	2 - 0
24 福井県	福井県
41 岐阜県	2 - 1

* 7位決定戦

21 鹿児島県	鹿児島県
41 岐阜県	2 - 1

少年女子 1 回戦

種別	2 奈良 県	0 - 2	3 香 川 県
S1	星野 美生	24,45(2)	和泉 有香
S2	白根 奈々	04,14	高橋 美誉子
D	星野・白根		和泉・高橋

種別	4 岡 山 県	0 - 2	5 茨 城 県
S1	深井 彩加	24,24	斉藤 麻里英
S2	山田 奈緒子	42,14,01(8)	細貝 沙織
D	深井・山田		斉藤・細貝

種別	8 滋 賀 県	2 - 1	9 千 葉 県
S1	伊藤 恵美	53,40	西禮田たま枝
S2	浅田 亜祐子	14,35	高崎 恭子
D	伊藤・浅田	42,53	西禮田・高崎

種別	10 三 重 県	0 - 2	11 新 潟 県
S1	井上 彩	24,45(3)	塚田 晶子
S2	矢野 幸	04,42,01(4)	金子 沙織
D	井上・矢野		塚田・金子

種別	14 沖 縄 県	1 - 2	15 和 歌 山 県
S1	仲里 干夏	53,53	大橋 愛弓
S2	比嘉 みなみ	42,24,01(3)	淵原 彩加
D	仲里・比嘉	14,24	大橋・淵原

種別	16 栃 木 県	0 - 2	17 愛 知 県
S1	辻 麻里子	14,24	寺本 萌
S2	太田 快子	24,04	黒田 祐加
D	辻・太田		寺本・黒田

種別	20 福 島 県	0 - 2	21 鹿 児 島 県
S1	遠藤 ゆり	14,24	青木 里佳
S2	佐藤 友美	14,14	田中 芳美
D	遠藤・佐藤		青木・田中

種別	25 長 野 県	0 - 2	26 北 海 道
S1	米山 咲	24,14	武田 麻衣
S2	今井 桃子	04,53,01(4)	田代 美智
D	米山・今井		武田・田代

種別	27 島 根 県	1 - 2	28 岩 手 県
S1	錦織 玲奈	54(2),53	松ノ木 初美
S2	庄司 礼絵	04,14	北村 美麗
D	錦織・庄司	35,14	松ノ木・北村

種別	31 熊 本 県	2 - 0	32 秋 田 県
S1	宮崎 優実	42,40	石垣 怜
S2	宮川 早恵	42,41	鳥羽 海希子
D	宮崎・宮川		石垣・鳥羽

種別	33 富 山 県	1 - 2	34 神 奈 川 県
S1	島田 早苗	42,42	佐々尾 依里
S2	川島 歩惟	24,14	深田 麻奈美
D	島田・川島	24,04	佐々尾・深田

種別	37 山 形 県	2 - 0	38 佐 賀 県
S1	情野 朋美	40,40	川崎 優香
S2	安達 紗妃	41,41	山平 理恵子
D	情野・安達		川崎・山平

種別	39 大 分 県	0 - 2	40 埼 玉 県
S1	内田 絵美子	04,14	荒川 望
S2	檜迫 由梨	45(2),42,01(5)	嘉勢 みずき
D	内田・檜迫		荒川・嘉勢

種別	43 広 島 県	2 - 1	44 群 馬 県
S1	高原 靖佳	42,41	金井 真理絵
S2	木村 充保子	14,35	野崎 絵美
D	高原・木村	54(3),41	金井・野崎

種別	45 青 森 県	0 - 2	46 愛 媛 県
S1	森 知恵美	45(2),14	三原 智子
S2	下山 沙織	14,14	華谷 茉生
D	森・下山		三原・華谷

少年女子 2 回戦

種別	1 東 京 都	2 - 0	3 香 川 県
S1	井上 万里	54(5),41	和泉 有香
S2	金城 未央	24,42,10(6)	高橋 美誉子
D	井上・金城		和泉・高橋

種別	5 茨 城 県	2 - 0	6 長 崎 県
S1	斉藤 麻里英	42,53	藤野 理絵
S2	細貝 沙織	41,53	上赤 早紀
D	斉藤・細貝		藤野・上赤

種別	7 宮 城 県	2 - 0	8 滋 賀 県
S1	我妻 玲奈	40,41	伊藤 恵美
S2	今野 里絵	42,42	浅田 亜祐子
D	我妻・今野		伊藤・浅田

種別	11 新 潟 県	0 - 2	12 大 阪 府
S1	塚田 晶子	14,14	竹本 みのり
S2	金子 沙織	24,04	富山 愛
D	塚田・金子		竹本・富山

種別	13 兵 庫 県	2 - 0	15 和 歌 山 県
S1	大西 香	14,42,10(5)	大橋 愛弓
S2	久見 香奈恵	41,42	淵原 彩加
D	大西・久見		大橋・淵原

種別	17 愛 知 県	2 - 0	18 山 口 県
S1	寺本 萌	41,40	原 麻由子
S2	黒田 祐加	41,41	山本 伊智恵
D	寺本・黒田		原・山本

種別	19 徳 島 県	0 - 2	21 鹿 児 島 県
S1	森本 千晶	24,04	青木 里佳
S2	横田 杏奈	04,04	田中 芳美
D	森本・横田		青木・田中

種別	22 鳥 取 県	0 - 2	23 高 知 県
S1	山田 愛子	14,04	吉川 圭子
S2	児島 由来	14,14	小原 由希
D	山田・児島		吉川・小原

種別	24 福 井 県	2 - 0	26 北 海 道
S1	辻本 友舞	53,53	武田 麻衣
S2	川内 智代	42,42	田代 美智
D	辻本・川内		武田・田代

種別	28 岩 手 県	0 - 2	29 山 梨 県
S1	松ノ木 初見	04,14	鈴木 あさみ
S2	北村 美麗	14,14	田中 美穂
D	松ノ木・北村		鈴木・田中

種別	30 京 都 府	2 - 1	31 熊 本 県
S1	杉江 裕美子	42,04,01(1)	宮崎 優実
S2	福井 久美	42,42	宮川 早恵
D	杉江・福井	42,42	宮崎・宮川

種別	34 神 奈 川 県	0 - 2	35 福 岡 県
S1	佐々尾 依里	04,04	古賀 淳美
S2	深田 麻奈美	14,45(1)	藤代 春香
D	佐々尾・深田		古賀・藤代

少年女子2回戦

種別	36宮崎県	2 - 0	37山形県
S1	清水 咲子	41,41	情野 朋美
S2	内田 光映	42,53	安達 紗妃
D	清水・内田		情野・安達

種別	40埼玉県	1 - 2	41岐阜県
S1	荒川 望	45(7),53,10(2)	渡邊 華奈
S2	嘉勢 みずき	45(3),53,01(8)	小島 典栄
D	荒川・嘉勢	45(6),41,01(6)	渡邊・小島

種別	42石川県	1 - 2	43広島県
S1	宮田 真澄	14,24	高原 靖佳
S2	奥田 真紀子	42,41	木村 充保子
D	宮田・奥田	14,24	高原・木村

種別	46愛媛県	0 - 2	47静岡県
S1	三原 智子	04,04	細谷 夕香
S2	華谷 茉生	04,14	石原 伶奈
D	三原・華谷		細谷・石原

少年女子3回戦

種別	1東京都	2 - 0	5茨城県
S1	井上 万里	42,41	斉藤 麻里英
S2	金城 未央	35,42,10(2)	細貝 沙織
D	井上・金城		斉藤・細貝

種別	7宮城県	0 - 2	12大阪府
S1	我妻 玲奈	24,14	竹本 みのり
S2	今野 里絵	04,04	富山 愛
D	我妻・今野		竹本・富山

種別	13兵庫県	2 - 0	17愛知県
S1	大西 香	42,42	寺本 萌
S2	久見 香奈恵	42,40	黒田 祐加
D	大西・久見		寺本・黒田

種別	21鹿児島県	2 - 1	23高知県
S1	青木 里佳	45(1),04	吉川 圭子
S2	田中 芳美	40,41	小原 由希
D	青木・田中	41,24,10(8)	吉川・小原

種別	24福井県	2 - 0	29山梨県
S1	辻本 友舞	40,24,10(3)	鈴木 あさみ
S2	川内 智代	41,41	田中 美穂
D	辻本・川内		鈴木・田中

種別	30京都府	0 - 2	35福岡県
S1	杉江 裕美子	04,14	古賀 淳美
S2	福井 久美	14,41,01(10)	藤代 春香
D	杉江・福井		古賀・藤代

種別	36宮崎県	0 - 2	41岐阜県
S1	清水 咲子	24,35	渡邊 華奈
S2	内田 光映	24,14	小島 典栄
D	清水・内田		渡邊・小島

種別	43広島県	0 - 2	47静岡県
S1	高原 靖佳	14,41,01(4)	細谷 夕香
S2	木村 充保子	04,04	石原 伶奈
D	高原・木村		細谷・石原

少年女子準々決勝

種別	1東京都	2 - 0	12大阪府
S1	井上 万里	41,41	竹本 みのり
S2	金城 未央	41,53	富山 愛
D	井上・金城		竹本・富山

種別	13兵庫県	2 - 0	21鹿児島県
S1	大西 香	42,40	青木 里佳
S2	久見 香奈恵	24,53,10(1)	田中 芳美
D	大西・久見		青木・田中

種別	24福井県	0 - 2	35福岡県
S1	辻本 友舞	42,04,01(4)	古賀 淳美
S2	川内 智代	14,24	藤代 春香
D	辻本・川内		古賀・藤代

種別	41岐阜県	0 - 2	47静岡県
S1	渡邊 華奈	14,54(4),01(3)	細谷 夕香
S2	小島 典栄	45(0),24	石原 伶奈
D	渡邊・小島		細谷・石原

少年女子準決勝

種別	1東京都	2 - 1	13兵庫県
S1	井上 万里	35,14	大西 香
S2	金城 未央	24,41,10(2)	久見 香奈恵
D	井上・金城	04,40,10(2)	大西・久見

種別	35福岡県	1 - 2	47静岡県
S1	古賀 淳美	04,42,01(4)	細谷 夕香
S2	藤代 春香	42,53	石原 伶奈
D	古賀・藤代	14,04	細谷・石原

少年女子決勝

種別	1東京都	2 - 1	47静岡県
S1	井上 万里	53,24,01(6)	細谷 夕香
S2	金城 未央	54(4),53	石原 伶奈
D	井上・金城	41,24,10(5)	細谷・石原

少年女子3位決定戦

種別	13兵庫県	2 - 0	35福岡県
S1	大西 香	54(5),41	古賀 淳美
S2	久見 香奈恵	41,45(7),10(4)	藤代 春香
D	大西・久見		古賀・藤代

少年女子5位決定1回戦

種別	12大阪府	2 - 0	21鹿児島県
S1	竹本 みのり	42,41	青木 里佳
S2	富山 愛	42,24,10(1)	田中 芳美
D	竹本・富山		青木・田中

種別	24福井県	2 - 1	41岐阜県
S1	辻本 友舞	40,42	渡邊 華奈
S2	川内 智代	45(6),45(3)	小島 典栄
D	辻本・川内	54(2),40	渡邊・小島

少年女子5位決定戦

種別	12大阪府	2 - 1	24福井県
S1	竹本 みのり	24,45(4)	辻本 友舞
S2	富山 愛	54(2),53	川内 智代
D	竹本・富山	42,42	辻本・川内

少年女子7位決定戦

種別	21鹿児島県	2 - 1	41岐阜県
S1	青木 里佳	04,14	渡邊 華奈
S2	田中 芳美	40,40	小島 典栄
D	青木・田中	45(7),54(6),10(4)	渡邊・小島

